

CALPEX Nizkotemperaturni sistemi

Fleksibilno proti varni prihodnosti



BRUGG
Pipes


CTCEVNATEHNIKA

Kazalo

Izkoristite svoje prednosti	3
Opis sistema	5
Padec tlaka	6
Toplotne izgube	7
Ogrevanje	9
Dimenzije cevi UNO/DUO	9
Koleno za vstop v objekt	10
Y cev	11
Zidno tesnilo	11
Zaključna kapa	12
Vijačni priključek	14
Press priključek	16
Elektrovarilni priključek	19
Sanitarna voda	20
Dimenzije cevi UNO/DUO	20
Koleno za vstop v objekt	21
Zidno tesnilo	22
Zaključna kapa	22
Vijačni priključek	24
Press priključek	25
Kombinacija ogrevanja / sanitarna voda	27
Dimenzije cevi QUADRIGA	27
Koleno za vstop v objekt	27
Zidno tesnilo	28
Zaključna kapa	28
Vijačni priključek	29
Press priključek	29
Montažni T - kos, ogrevanje/sanitarna voda	30
CALPEX-T, -I, -L, type UNO and DUO (Ø 76–126 mm)	30
CALPEX-Big-T, -I, -L, type UNO and DUO (Ø 76–182 mm)	31
CALPEX PE-T-Shell Set (Ø 202 mm)	33
CALPEX-T-kos predizoliran	33
Izolacijska spojka, ogrevanje	34
Izolacijska spojka, sanitarna voda	35
Izolacijska spojka, CALPEX-KMR program	36
Spojke brez izolacije	37
Set orodja	39
Seznam potrebnega materiala - primer UNO,DUO	40
Orodje za montažo, transport in skladiščenje	41
Dimenzije jarka in polaganje	42
Poravnava koncev cevi in predviden čas montaže cevi CALPEX	43
Vstop v objekt	45
Hišni priključek	46
Navodila za montažo CALPEX	48
Predpriprava in odstranjevanje izolacije	48
Vijačni priključek	49
Press priključek	50
CALPEX-T-kos	51

Izkoristite svoje prednosti

CALPEX-fleksibilna plastična nizekotemperaturna cev za zanesljivo oskrbo s sanitarno vodo in toploto: fleksibilna, energetska učinkovita, zanesljiva, hitra in kompetentna.

CALPEX-ov nov, visoko kakovosten, izrazito valovit zunanji plašč olajša polaganje in trajno ščiti visoko kakovosten poliuretanski kompozitni sistem. CALPEX omogoča zanesljiv in hiter dostop do kombiniranih ogrevalnih sistemov in je energetska učinkovit sistem, ki traja več desetletij ter predstavlja naložbo v varno prihodnost.



Fleksibilnost

Omogočeni majhni radiji.



Energetska učinkovitost

Zmanjšanje izgub energije in zmanjšanje stroškov.

Značilna valovitost kot zaščitni znak

CALPEX - s svojo valovito konturo in patentiranim zunanjim plaščem zagotavlja zelo visoko stopnjo fleksibilnosti pri polaganju in zanesljivo ščiti pred mehanskimi vplivi. Cev CALPEX omogoča majhne radije krivljenja in upogibanje okoli ostrih zavojev na trasi z nizko silo napora.

Fleksibilnost na gradbišču

Izboljšana fleksibilnost cevi CALPEX nam omogoča proizvodnjo koluta z manjšim notranjim premerom - kar omogoča dobavo večjih dolžin cevi na kolutu. Tako se cev CALPEX lahko sooči z vsemi pogoji na trasi brez omejitev in z minimalnimi stroški projektiranja prinaša dodatne prihranke.

Odlične energetske lastnosti

Zelo nizke toplotne izgube (λ_{50} 0.0216 W/mK) postavljajo CALPEX na vodilno mesto v kategoriji varčevanja z energijo. Zahvaljujoč visoki kakovosti drobnih por zaprtih celic pri visokotlačnem penjenju, se kvaliteta ohrani dolgoročno. Te izjemne energetske lastnosti so potrjene s testiranjem pri neodvisnih institucijah. Z uporabo CALPEX cevi se trajno zmanjšajo stroški ogrevanja.





Zanesljivost

Zanesljivost se odraža v kakovosti in trajnosti.



Hitrost

Pospešena gradnja in montaža bosta prihranili čas in denar.

Prvovrstni pribor

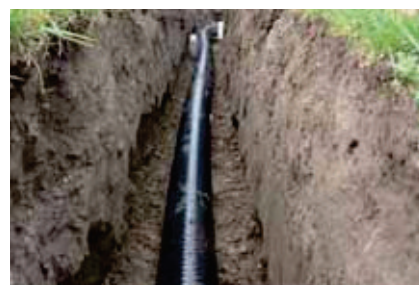
Neodstranljivi "press" priključki za zanesljivo spajanje in CALPEX "clip shells", ki se lahko montirajo brez uporabe orodja, omogočajo enostavno, hitro in varno namestitve dodatne izolacije, zmanjšujejo stroške polaganja in zagotavljajo dolgo življenjsko dobo. Namesto polaganja več kratkih odsekov cevi, so cevi CALPEX dobavljive v najdaljših možnih dolžinah, kar zmanjšuje število podzemnih spojev.

Trajna varnost

CALPEX, kompozitni sistem vrhunske kakovosti, je vzdolžno vodo-nepropusten. Če je cev poškodovana zaradi zunanjih vplivov, se v cevi ne tvorijo nikakršne luknjice ali odprtine, ki bi povzročale kopičenje vode in zamakanje objekta.

Manjši izkopi

Zahvaljujoč manjšemu zunanjemu premeru vezane cevi, se CALPEX cevi lahko polaga v zelo ozke jarke. Manjši volumen vpliva na manjši izkop, pospeši potek gradbenih del ter tako omogoča prihranke.



Strokovnost

Svetovanje in inovacije na podlagi dolgoletnih izkušenj.

Močna blagovna znamka

Brugg pipesystems je simbol za visoko kvaliteto, inovativne proizvode in dolgoročne izkušnje. Dajemo osebne in vašim ciljem primerne nasvete. Naši proizvodni obrati v Nemčiji in Švici, striktno sledijo zahtevam mednarodnim standardom kakovosti. Naš razvojni oddelek neprestano analizira nove zahteve standardov. Pridobljene ugotovitve

in rešitve sproti vključujemo v proizvode ter jih optimalno prilagodimo vašim specifičnim potrebam. Z Brugg pipesystems ste na varni strani.



Opis sistema

Področja uporabe:

Ogrevanje (PN 6) in sanitarna voda (PN 10)
 Maksimalna konstantna temperatura: 80 °C
 Maksimalna dovoljena temperatura: 95 °C



CALPEX-UNO



CALPEX-DUO

CALPEX-UNO-HCC
s kanalom za grelni kabel

CALPEX-QUADRIGA

1. Cevni sistem

Zahteve:

Tovarniško izoliran, gibljiv cevni sistem ustreza standardu EN 15632-1/-2

Ognjevarnost:

Gradbeni material razreda B2 (normalno nevnjetljiv) ustreza standardu DIN 4102

2. Medijska cev

Material

Osnovni material: polietilen visoke gostote (PE-HD), mrežasti PEXa, barva: naravna

Vezivo

Modificiran PE, temperaturna stabilnost, barva: rdeča (ogrevanje) ali srebrna (sanitarna voda)

Kisikova difuzijska bariera

Etilen/vinil alkohol (EVOH), temperaturna stabilnost, barva: naravna

Zahteve

Po DIN 16892 / DIN 16893 in E DIN EN 12318-2; cevi v seriji 3.2 po DVGW delovni list W 544

Nepropustnost kisika

Po DIN 4729; pri 40°C, prepustnost kisika (odvisno od volumna medijske cevi) $\leq 0.10 \text{ g}/(\text{m}^3 \times \text{d})$, po DIN 4726

Serije cevi po DIN 16893

Serija 5: SDR 11 za ogrevanje (s kisikovo EVOH difuzijsko zaporo)

Serija 3.2: SDR 7.4 za sanitarno vodo (s kisikovo EVOH difuzijsko zaporo)

Dolgoročne karakteristike

ustrezajo standardu DIN 16892/93

Značilnosti

Neobčutljiva na agresivno vodo, nizki padci tlaka, odlična kemična in mehanska odpornost

PEXa medijska cev	Ref. temp. °C	Vrednost	Standard testiranja
Gostota	-	932 - 935 kg/m ³	ISO 1183
Toplotna prevodnost	-	0.38 W/mK	ustreza to ASTM C 1113
Natezna trdnost	20	min. 18 N/mm ²	ISO 6259
Natezna trdnost	80	min. 8 N/mm ²	ISO 6259
Modul elastičnosti	20	600 N/mm ²	ISO 527
Koeficient linearnega raztezka	20	$1.4 \cdot 10^{-4} \text{ 1/K}$	-
Koeficient linearnega raztezka	100	$2.0 \cdot 10^{-4} \text{ 1/K}$	-
Območje taljenja kristalov	-	128 - 134 °C	-
Kemična odpornost	20 / 40 / 60	-	DIN 8075 B.1

3. Toplotna izolacija

Material:

CALPEX ogrevanje

Poliuretanska (PUR) pena, penjena s ciklopentanom, brez CFC

CALPEX sanitarna voda

Poliuretanska (PUR) pena, penjena s 100% CO₂, brez CFC

PUR izolacija	Ref. temp. °C	CALPEX ogrevanje	CALPEX sanitarna v.	Standard testiranja
Gostota	-	> 50 kg/m ³	> 50 kg/m ³	EN 253
Aksialna strižna trdnost	-	$\geq 90 \text{ kPa}$	-	EN 15632-2
Toplotna prevodnost (fleksibilne cevi)	50	$\leq 0.0199 \text{ W/mK}$	$\leq 0.0234 \text{ W/mK}$	EN 253 in ISO 8497
Toplotna prevodnost (toge cevi)	50	$\leq 0.0260 \text{ W/mK}$	-	EN 253 in ISO 8497
Odstotek zaprtih celic	-	$\geq 90 \%$	$\geq 90 \%$	EN 253
Vpijanje vode	100	$\leq 10 \%$	$\leq 10 \%$	EN 15632-1

4. Zaščitni plašč

Material: Polietilen nizke gostote, LLD-PE brezšivno ekstrudiran
 Namen: Zaščita pred poškodbami in vlago

LLD-PE zaščitni plašč	Ref. temp. °C	Vrednost	Standard testiranja
Gostota	-	918 - 922 kg/m ³	ASTM D792
Toplotna prevodnost	-	0,33 W/mK	DIN 52612
Vsebnost grafita	-	> 2%	EN 15632-1

Padec tlaka

Ogrevanje, 6 barov
 Temperatura vode 80 °C

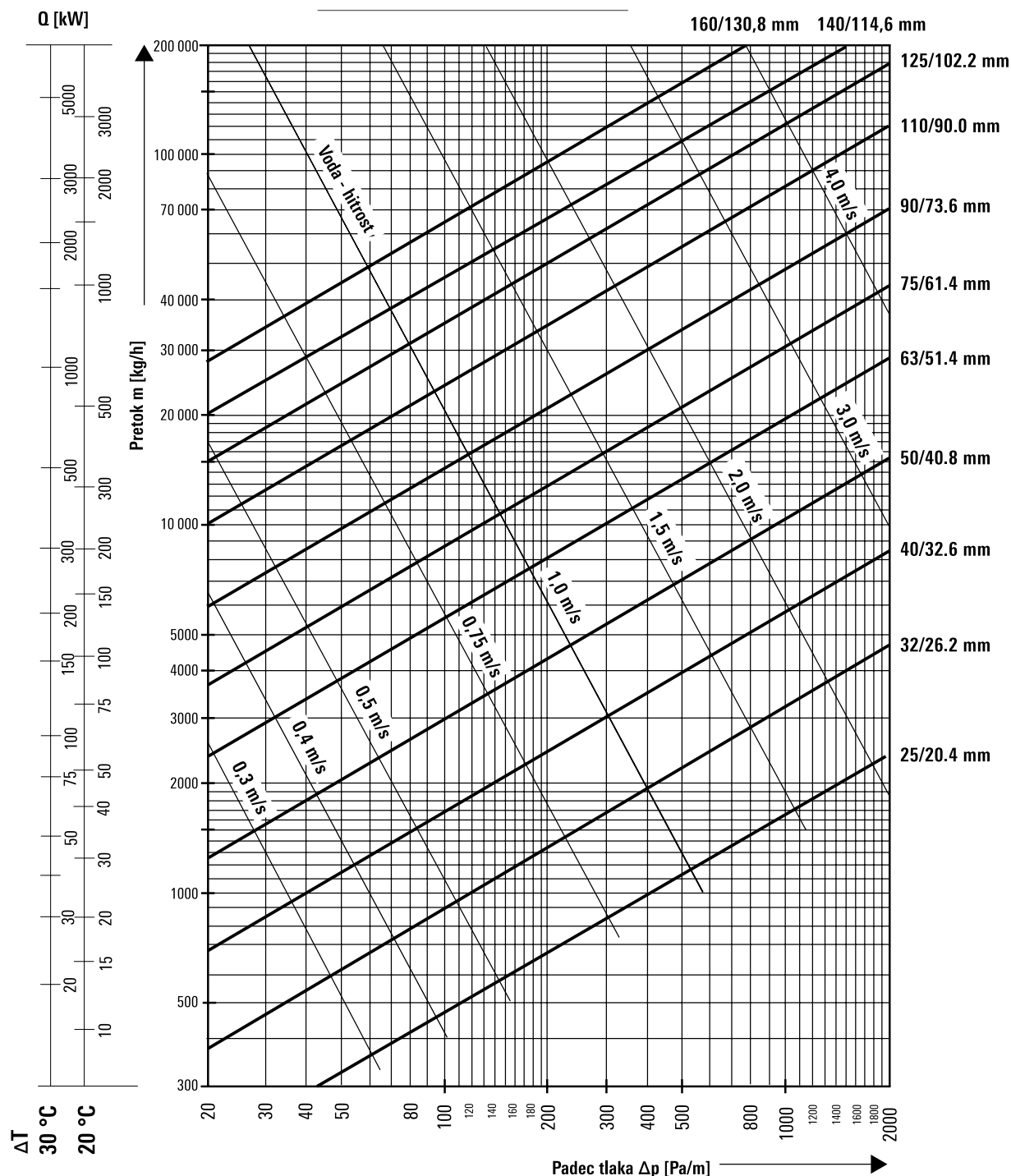
1 mmWS = 9.81 Pa

$$\dot{m} \approx \frac{Q \times 860}{\Delta T}$$

\dot{m} = masni pretok kg/h

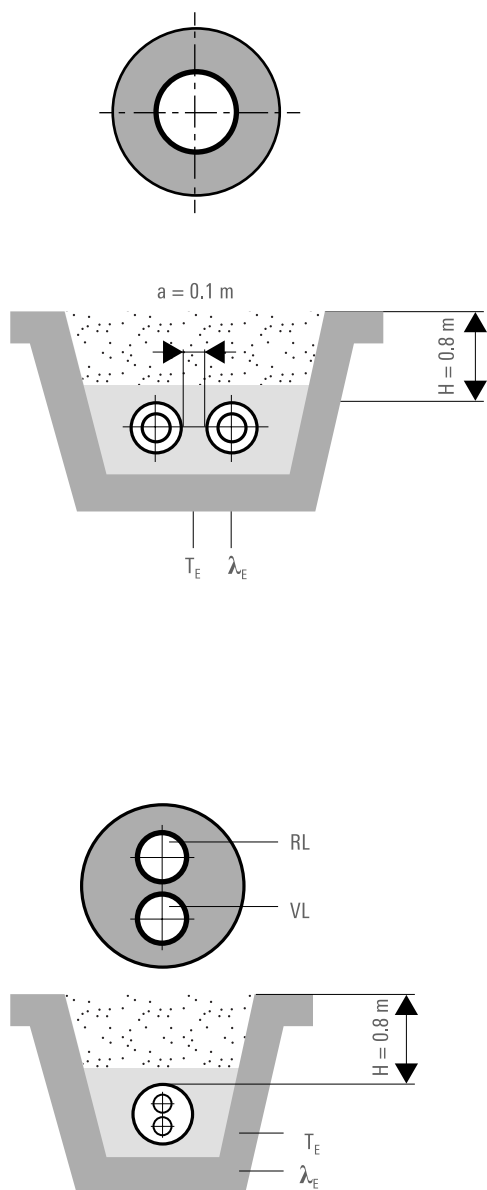
Q = željena moč v kW

ΔT = temperaturna razlika (do-
vodni/povratni) tok v K



Toplotne izgube

Ogrevanje, 6 bar



CALPEX UNO

Toplotne izgube q [W/m] za eno UNO cev						
CALPEX UNO	U-vrednost [W/mK]	Povprečna obratovalna temperatura T _B [°C]				
		40°	50°	60°	70°	80°
25/ 76*	0.1050	3.15	4.20	5.25	6.30	7.35
25/ 91 PLUS*	0.0910	2.73	3.64	4.55	5.46	6.37
32/ 76*	0.1320	3.96	5.28	6.60	7.92	9.24
32/ 91 PLUS*	0.1110	3.33	4.44	5.55	6.66	7.77
40/ 91*	0.1380	4.14	5.52	6.90	8.28	9.66
40/111 PLUS*	0.1140	3.42	4.56	5.70	6.84	7.98
50/111*	0.1420	4.26	5.68	7.10	8.52	9.94
50/126 PLUS*	0.1260	3.78	5.04	6.30	7.56	8.82
63/126*	0.1620	4.86	6.48	8.10	9.72	11.34
63/142 PLUS*	0.1420	4.62	5.68	7.10	8.52	9.94
75/142*	0.1750	5.25	7.00	8.75	10.50	12.25
75/162 PLUS	0.1616	4.85	6.46	8.08	9.70	11.31
90/162	0.2057	6.17	8.23	10.29	12.34	14.40
90/182 PLUS	0.1747	5.24	6.99	8.74	10.48	12.23
110/162	0.2957	8.87	11.83	14.79	17.74	20.70
110/182	0.2355	7.07	9.42	11.78	14.13	16.49
110/202 PLUS	0.1992	5.98	7.97	9.96	11.95	13.94
125/182	0.3026	9.08	12.10	15.13	18.16	21.18
125/202 PLUS	0.2771	8.31	11.08	13.86	16.63	19.40
140/202	0.3084	9.25	12.34	15.42	18.50	21.59
160/250**	0.3028	9.08	12.11	15.14	18.17	21.20

CALPEX DUO

(dovod in povratek v eni cevi)

Toplotne izgube q [W/m] za eno DUO cev						
CALPEX DUO	U-vrednost [W/mK]	Povprečna obratovalna temperatura T _B [°C]				
		40°	50°	60°	70°	80°
25 + 25/ 91*	0.1635	4.91	6.54	8.18	9.81	11.45
25 + 25/111 PLUS*	0.1285	3.86	5.14	6.43	7.71	9.00
32 + 32/111*	0.1690	5.07	6.76	8.45	10.14	11.83
32 + 32/126 PLUS*	0.1431	4.29	5.72	7.16	8.59	10.02
40 + 40/126*	0.1909	5.73	7.64	9.55	11.45	13.36
40 + 40/142 PLUS*	0.1594	4.78	6.38	7.97	9.56	11.16
50 + 50/162	0.1954	5.86	7.82	9.77	11.72	13.68
50 + 50/182 PLUS	0.1662	4.99	6.65	8.31	9.97	11.63
63 + 63/182	0.2381	7.14	9.52	11.91	14.29	16.67
63 + 63/202 PLUS	0.2075	6.23	8.30	10.38	12.45	14.53
75+75/202	0.2802	8.41	11.21	14.01	16.81	19.61

Toplotne izgube med obratovanjem

q	= U (T _B - T _E) [W/m]
U	= koeficient toplotne prevodnosti
T _B	= povprečna obratovalna temperatura
T _E	= povprečna temperatura tal
VL	= dovod
RL	= povratek

Tip cevi, CPX UNO

Tip cevi, CPX DUO

Razmak cevi

Nadkritje cevi

Temperatura tal

Prevodnost tal

*Prevodnost PUR pene

Prevodnost PUR pene

**Prevodnost PUR pene

Prevodnost PEX cevi

Prevodnost PE plašča

dve cevi položene v zemlji

ena cev položena v zemlji

a = 0.10 m

H = 0.80 m

T_E = 10 °C

λ_E = 1.0 W/mK

λ_{PU} = 0.0199 W/mK

λ_{PU} = 0.0216 W/mK

λ_{PU} = 0.0260 W/mK

λ_{PEXa} = 0.38 W/mK

λ_{PE} = 0.33 W/mK

Pomembno:

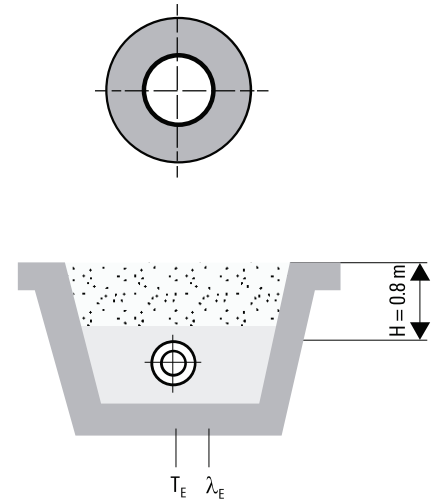
Zaradi načrtovane revizije standarda, toplotne izgube niso prikazane v okviru, kot to določa EN15632

Toplotne izgube

Sanitarna voda, 10 bar

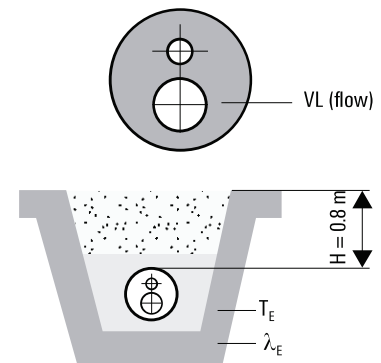
CALPEX UNO

Toplotne izgube q [W/m] za eno UNO cev						
CALPEX UNO	U-vrednost [W/mK]	Povprečna obratovalna temperatura T _B [°C]				
		40°	50°	60°	70°	80°
20/ 76	0.1009	3.03	4.04	5.05	6.05	7.06
25/ 76	0.1192	3.58	4.77	5.96	7.15	8.34
32/ 76	0.1588	4.76	6.35	7.94	9.53	11.12
40/ 91	0.1666	5.00	6.66	8.33	10.00	11.66
50/111	0.1713	5.14	6.85	8.57	10.28	11.99
63/126	0.1957	5.87	7.83	9.79	11.74	13.70
32/111 HBK	0.1127	3.38	4.51	5.64	6.76	7.89
40/126 HBK	0.1220	3.66	4.88	6.10	7.32	8.54
50/126 HBK	0.1497	4.49	5.99	7.49	8.98	10.48



CALPEX DUO

Toplotne izgube q [W/m] za eno DUO cev						
CALPEX DUO	U-vrednost [W/mK]	Povprečna obratovalna temperatura T _B [°C]				
		40°	50°	60°	70°	80°
25 + 20/ 91	0.1710	5.13	6.84	8.55	10.26	11.97
32 + 20/111	0.1630	4.89	6.52	8.15	9.78	11.41
40 + 25/126	0.1780	5.34	7.12	8.90	10.68	12.46
50 + 32/126	0.2476	7.43	9.90	12.38	14.86	17.33



Tip cevi, CPX UNO	1-cev, položena v zemlji
Tip cevi, CPX DUO	1-cev, položena v zemlji
Nadsutje cevi	H = 0.80 m
Temperatura tal	T _E = 10 °C
Prevodnost tal	λ _E = 1.0 W/mK
Prevodnost PUR pene	λ _{PU} = 0.0234 W/mK
Prevodnost PEX cevi	λ _{PEXa} = 0.38 W/mK
Prevodnost PE plašča	λ _{PE} = 0.33 W/mK

Toplotne izgube med obratovanjem:

$$q = U (T_B - T_E) \text{ [W/m]}$$

U = koeficient toplotne prevodnosti [W/mK]

T_B = povprečna obratovalna temperatura [°C]

T_E = povprečna temperatura tal [°C]

Ogrevanje

CALPEX-ogrevanje

Delovna temperatura:	maksimalno 95 °C (kratkotrajno)
Delovni tlak:	6 bar
Medijska cev:	polietilen PE-Xa s kisikovo difuzijsko bariero (EVOH)
Izolacija:	fleksibilna poliuretanska trda pena, brez CFC
Zaščitni plašč:	valovit, brezšiven ekstrudiran polietilen (LLD-PE)

Enojna cev CPX-UNO

Dimenzije mm	Medijska cev mm	Imenski premer**		Radij krivljenja m	Dolžina koluta m	Teža kg	Št. artikla
		DN	inches				
25/ 76	25 x 2.3	20	¾	0.45	do 1000	0.90	1007296
25/ 91 PLUS				0.65	do 715	1.00	1007238
32/ 76	32 x 2.9	25	1	0.50	do 1000	1.00	1007297
32/ 91 PLUS				0.70	do 715	1.38	1007298
40/ 91	40 x 3.7	32	1 ¼	0.55	do 715	1.39	1007299
40/111 PLUS				0.75	do 450	1.98	1007300
50/111	50 x 4.6	40	1 ½	0.60	do 450	1.97	1007301
50/126 PLUS				1.20	do 291	2.20	1007240
63/126	63 x 5.8	50	2	1.00	do 291	2.60	1007303
63/142 PLUS				0.85	do 260	3.49	1007254
75/142	75 x 6.8	65	2 ½	0.70	do 260	3.39	1007304
75/162 PLUS				0.90	do 149	4.35	1007316
90/162	90 x 8.2	80	3	1.00	do 149	4.56	1007305
90/182 PLUS				1.20	do 86	4.90	1007264
110/162	110 x 10.0	100	4	1.10	do 149	5.10	1007306
110/182				1.20	do 86	5.68	1007307
110/202 PLUS*				1.40	do 80	6.94	1007321
125/182	125 x 11.4	125	5	1.30	do 86	6.37	1007308
125/202 PLUS*				1.50	do 80	7.80	1007320
140/202	140 x 12.7	125	5	1.40	do 80	7.60	1007318
160/250	160 x 14.6	150	6	-	12 (bar)	11.31	1007309

Dvojna cev CPX-DUO

Dimenzije mm	Medijska cev mm	Imenski premer**		Radij krivljenja m	Dolžina koluta m	Teža kg/m	Št. artikla
		DN	cole				
25 + 25/ 91	2 x 25 x 2.3	20 + 20	2 x ¾	0.55	do 715	1.34	1007310
25 + 25/111 PLUS				0.75	do 450	1.91	1007275
32 + 32/111	2 x 32 x 2.9	25 + 25	2 x 1	0.60	do 450	1.87	1007311
32 + 32/126 PLUS				1.20	do 291	2.49	1007277
40 + 40/126	2 x 40 x 3.7	32 + 32	2 x 1 ¼	1.00	do 291	2.48	1007313
40 + 40/142 PLUS				0.85	do 260	3.28	1007278
50 + 50/162	2 x 50 x 4.6	40 + 40	2 x 1 ½	1.10	do 149	3.96	1007314
50 + 50/182 PLUS				1.30	do 86	5.05	1007279
63 + 63/182	2 x 63 x 5.8	50 + 50	2 x 2	1.20	do 86	5.28	1007315
63 + 63/202 PLUS*				1.40	do 80	5.90	1007280
75+75/202*	2 x 75 x 5.8	65 + 65	2 x 2 ½	1.40	do 80	6.84	1007281

* Na voljo po predhodnem naročilu

** Imenski premer cevi je izmerjen na osnovi priključka kovinske cevi

Vrste kolutov in dimenzije:
 Jumbo kolut: 2800 x 800 mm
 Maxi kolut: 2800 x 1200 mm

Dobava kolutov:
 - točno določena količina ali veliki koluti-
 - dobavljena dolžina koluta lahko variira
 (+/- 5%)

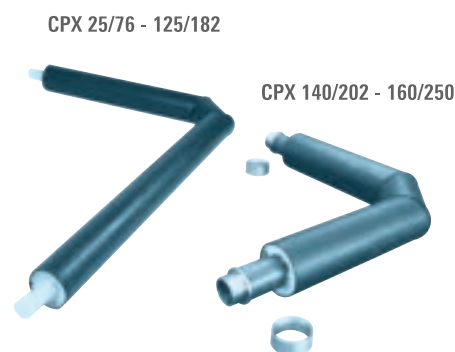
Koleno za vstop v objekt

CALPEX-Koleno za vstop v objekt 90°

Specifikacije UNO:	CPX 25/76 - 125/202:	dimenzije kolena 1.1 x 1.6 m, medijska cev PE-Xa
	CPX 140/225/CPX 160/250:	dimenzije kolena 1.0 x 1.0 m, medijska cev jeklo, press priključki
Specifikacije DUO:	CPX 25+25/91 - 75+75/202:	dimenzije kolena 1.1 x 1.6 m, medijska cev PE-Xa
Izolacija:		trda poliuretanska pena, 100% brez CFC-ja
Zaščitni plašč:		polietilen (PE-HD)

Bend CPX-UNO

Dimenzije v mm		Art.-No.
25/ 76	CALPEX-Koleno 90° ogrevanje UNO	1000927
25/ 91 PLUS	CALPEX-Koleno 90° ogrevanje UNO	1010773
32/ 76	CALPEX-Koleno 90° ogrevanje UNO	1010774
32/ 91 PLUS	CALPEX-Koleno 90° ogrevanje UNO	1001007
40/ 91	CALPEX-Koleno 90° ogrevanje UNO	1010775
40/111 PLUS	CALPEX-Koleno 90° ogrevanje UNO	1007383
50/111	CALPEX-Koleno 90° ogrevanje UNO	1010776
50/126 PLUS	CALPEX-Koleno 90° ogrevanje UNO	1010777
63/126	CALPEX-Koleno 90° ogrevanje UNO	1010778
63/142 PLUS	CALPEX-Koleno 90° ogrevanje UNO	1010779
75/142	CALPEX-Koleno 90° ogrevanje UNO	1010780
75/162 PLUS	CALPEX-Koleno 90° ogrevanje UNO	1010781
90/162	CALPEX-Koleno 90° ogrevanje UNO	1010782
90/182 PLUS	CALPEX-Koleno 90° ogrevanje UNO	1000829
110/162	CALPEX-Koleno 90° ogrevanje UNO	1010942
110/182	CALPEX-Koleno 90° ogrevanje UNO	1000830
110/202 PLUS	CALPEX-Koleno 90° ogrevanje UNO	1008503
125/182	CALPEX-Koleno 90° ogrevanje UNO	1010820
125/202 PLUS	CALPEX-Koleno 90° ogrevanje UNO	1010935
140/225	CALPEX-Koleno 90° ogrevanje UNO	1007066
160/250	CALPEX-Koleno 90° ogrevanje UNO	1058677



Bend CPX-DUO

Dimenzije v mm		Art.-No.
25 + 25/ 91	CALPEX-Koleno 90° ogrevanje DUO	1007384
25 + 25/111 PLUS	CALPEX-Koleno 90° ogrevanje DUO	1010784
32 + 32/111	CALPEX-Koleno 90° ogrevanje DUO	1010785
32 + 32/126 PLUS	CALPEX-Koleno 90° ogrevanje DUO	1010786
40 + 40/126	CALPEX-Koleno 90° ogrevanje DUO	1010787
40 + 40/142 PLUS	CALPEX-Koleno 90° ogrevanje DUO	1010788
50 + 50/162	CALPEX-Koleno 90° ogrevanje DUO	1010789
50 + 50/182 PLUS	CALPEX-Koleno 90° ogrevanje DUO	1010874
63 + 63/182	CALPEX-Koleno 90° ogrevanje DUO	1000831
63 + 63/202	CALPEX-Koleno 90° ogrevanje DUO	1010917
75 + 75/202	CALPEX-Koleno 90° ogrevanje DUO	1057467



Y cev

Y cev CALPEX

Specifikacije:	predizoliran vezni element, dolžine 1800 mm
Funkcija:	povezava med dvema cevema CPX-UNO z CPX-DUO cevjo
Izolacija:	trda poliuretanska pena, brez CFC
Zaščitni plašč:	polietilen (PE-HD)



Y cev CPX-CPX

CALPEX-UNO v CALPEX-DUO, primerno za:

Cev UNO	Cev DUO		Art.-No.
2 x 25/ 76	25 + 25/ 91	PEX medijska cev	1000283
2 x 25/ 91 PLUS	25 + 25/111	PEX medijska cev	1010790
2 x 32/ 76	32 + 32/111	PEX medijska cev	1010791
2 x 32/ 91 PLUS	32 + 32/126	PEX medijska cev	1010834
2 x 40/ 91	40 + 40/126	PEX medijska cev	1010792
2 x 40/111 PLUS	40 + 40/142	PEX medijska cev	1010843
2 x 50/111	50 + 50/162	PEX medijska cev	1010794
2 x 50/126 PLUS	50 + 50/182	PEX medijska cev	1010851
2 x 63/126	63 + 63/182	PEX medijska cev	1000832
2 x 63/142 PLUS	63 + 63/202	PEX medijska cev	1010869
2 x 75/142	75 + 75/202*	PEX medijska cev	1062041

Zidno tesnilo



Zidno tesnilo

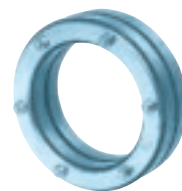
Narejeno iz neoprena, primerno za:

Dimenzije v mm	Št. artikla	Dimenzije v mm	Št. artikla
Zunanji premer CALPEX 76	1011597	Zunanji premer CALPEX 162	1011602
Zunanji premer CALPEX 91	1011598	Zunanji premer CALPEX 182	1000835
Zunanji premer CALPEX 111	1011599	Zunanji premer CALPEX 202	1051309
Zunanji premer CALPEX 126	1011600	Zunanji premer CALPEX 225	1051310
Zunanji premer CALPEX 142	1011601	Zunanji premer CALPEX 250	1054850

Zidno tesnilo

za zidne preboje ali kot podpora za cevi (odporno na vodni tlak do < 0.5 bara)

Dimenzije v mm	Št. artikla	Dimenzije v mm	Št.artikla
Zunanji premer CALPEX 76	1011067	Zunanji premer CALPEX 162	1011073
Zunanji premer CALPEX 91	1011069	Zunanji premer CALPEX 182	1009339
Zunanji premer CALPEX 111	1011070	Zunanji premer CALPEX 202	1011074
Zunanji premer CALPEX 126	1011071	Zunanji premer CALPEX 225	1009340
Zunanji premer CALPEX 142	1009338	Zunanji premer CALPEX 250	1011075
		Aquagard-Set	1010680



Za centriranje priporočamo uporabo dodatnega obroča.

Premer izvrtanih lukenj na strani 45.

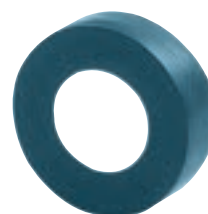
Zaključna kapa

Zaključna kapa za suhe prostore

Zaključek hišnih priključkov, proizvedena iz PE-LD.

Zaključna kapa za CALPEX-UNO, primerna za:

Dimenzije v mm	Št.artikla
25/ 76	1011701
25/ 91 PLUS	1011702
32/ 76	1011708
32/ 91 PLUS	1000822
40/ 91	1011709
40/111 PLUS	1011710
50/111	1011710
50/126 PLUS	1011705
63/126	1011711
63/142 PLUS	1011706
75/142	1011712
75/162 PLUS	1011707
90/162	1011713
90/182 PLUS	1000836
110/162	1011714
110/182	1000837
110/202 PLUS	1012242
125/182	1011699
125/202 PLUS	1012243
140/202	1011697
160/250	ni na voljo



Zaključna kapa za CALPEX-DUO, primerna za:

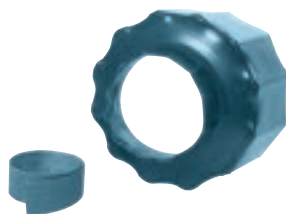


Dimenzije v mm	Št. artikla
25 + 25/ 91	1011721
25 + 25/111 PLUS	1011715
32 + 32/111	1011718
32 + 32/126 PLUS	1011716
40 + 40/126	1011719
40 + 40/142 PLUS	1011717
50 + 50/162	1011720
50 + 50/182 PLUS	1012244
63 + 63/182	1000838
63 + 63/202 PLUS	1012245
75 + 75/202	1059112

Termoskrčna zaključna kapa CPX za vlažne prostore

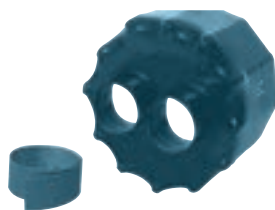
Termoskrčna zaključna kapa za zaključevanje hišnih priključkov. Proizvedena iz polimeriziranih in modificiranih poliolefinov, obdana s tesnilnim lepilom, odporna na temperature do 125 °C. Set vsebuje merilni trak za temperaturo in brusni papir.

Termoskrčna zaključna kapa za CALPEX-UNO, primerna za:



Dimenzije v mm	Št. artikla
25/ 76	1010754
25/ 91 PLUS	1010715
32/ 76	1010715
32/ 91 PLUS	1010715
40/ 91	1013507
40/111 PLUS	1013507
50/111	1013508
50/126 PLUS	1013508
63/126	1013508
63/142 PLUS	1013508
75/142	1013508
75/162 PLUS	1010714
90/162	1010714
90/182 PLUS	1010714
110/162	1010896
110/182	1010896
110/202 PLUS	1010896
125/182	1010896
125/202 PLUS	1010896
140/202	1008724
140/225	1010896
160/250	1010905

Termoskrčna zaključna kapa za CALPEX-DUO, primerna za:



Dimenzije v mm	Št. artikla
25 + 25/ 91	1010755
25 + 25/111 PLUS	1010679
32 + 32/111	1010679
32 + 32/126 PLUS	1010679
40 + 40/126	1010679
40 + 40/142 PLUS	1010679
50 + 50/162	1010939
50 + 50/182 PLUS	1010939
63 + 63/182	1000509
63 + 63/202 PLUS	1000509
75+ 75/202	ni na voljo

Vijačni priključek, ogrevanje

Priključek CPX z zunanjim navojem (SDR11/6bar)

vijačni priključek narejen iz medenine, primeren za:

PEX cev v mm	Zunanji navoj v colah	Št.artikla
25 x 2,3	¾	1079134
32 x 2,9	1	1062794
40 x 3,7	1¼	1062795
50 x 4,6	1½	1069237
63 x 5,7	2	1062796
75 x 6,8	2½	1079135
90 x 8,2	3	1079136
110 x 10,0	4	1079137
125 x 11,4	5	1079138
140 x 12,7	4	1079139
160 x 14,6	6	1079140



Priključek CPX z varilnim nastavkom (SDR11/6bar)

vijačni priključek narejen iz jekla (St. 37.0), primeren za:

PEX cev v mm	Varilni nastavek v mm	Št.artikla
25 x 2,3	26,9 x 2,3	1079144
32 x 2,9	33,7 x 2,6	1079145
40 x 3,7	42,4 x 2,6	1079146
50 x 4,6	48,3 x 2,6	1079147
63 x 5,7	60,3 x 2,9	1079148
75 x 6,8	76,1 x 2,9	1079149
90 x 8,2	88,9 x 3,2	1079150
110 x 10,0	114,3 x 3,6	1079151
125 x 11,4	114,3 x 3,6	1010292
140 x 12,7	139,7 x 3,6	1010038
160 x 14,6	168,3 x 4,1	1079152



Priključek CPX z varilnim nastavkom (SDR 7,4/10 bar)

vijačni priključek narejen iz jekla (St. 37.0), primeren za:

PEX- cev v mm	Varilni nastavek v mm	Št. artikla
32 x 4,4	33,7 x 2,6	1079153
40 x 5,5	42,4 x 2,6	1079154
50 x 6,9	48,3 x 2,6	1079155
63 x 8,7	60,3 x 2,9	1079156
75 x 10,3	76,1 x 2,9	1079157
90 x 12,3	88,9 x 3,2	1079158
110 x 15,1	114,3 x 3,6	1079159
125 x 17,1	114,3 x 3,6	1079209

Za spoje v zemlji priporočamo press spojke na strani 16.

Priključki za cevi za sanitarno vodo (SDR 7,4/10 bar) na strani 24

Spojka CPX (SDR 11/6 bar)

vijačni priključek narejen iz medenine, primeren za



PEX cev v mm	na PEX cevi v mm	Št.artikla
25 x 2,3	25 x 2,3	1079161
32 x 2,9	32 x 2,9	1079162
40 x 3,7	40 x 3,7	1079163
50 x 4,6	50 x 4,6	1060876
63 x 5,7	63 x 5,7	1060875
75 x 6,8	75 x 6,8	1060874
90 x 8,2	90 x 8,2	1060873
110 x 10,0	110 x 10,0	1060872
125 x 11,4	125 x 11,4	1010440
140 x 12,7	140 x 12,7	1079164
160 x 14,6	160 x 14,6	1079165

Spojka CPX, reducirna (SDR 11/6 bar)

vijačni priključek -reduciran, primeren za:



PEX cev v mm	na PEX cevi v mm	Št.artikla
32 x 2,9	25 x 2,3	1079166
40 x 3,7	32 x 2,9	1079167
50 x 4,6	40 x 3,7	1079168
63 x 5,7	50 x 4,6	1079169
75 x 6,8	63 x 5,7	1079170
90 x 8,2	75 x 6,8	1079171
110 x 10,0	90 x 8,2	1079172

Spojka koleno 90° CPX (SDR 11/6 bar)

narejeno iz medenine, za povezavo dveh CALPEX cevi za ogrevanje, primerno za:



PEX cev v mm	na PEX cevi v mm	Št.artikla
25 x 2,3	25 x 2,3	1079173
32 x 2,9	32 x 2,9	1079174
40 x 3,7	40 x 3,7	1079175
50 x 4,6	50 x 4,6	1079176
63 x 5,7	63 x 5,7	1079177
75 x 6,8	75 x 6,8	1079178
90 x 8,2	90 x 8,2	1079179
110 x 10,0	110 x 10,0	1079180
125 x 11,4	125 x 11,4	1079181
140 x 12,7	140 x 12,7	1079182

Za spoje v zemlji priporočamo press spojke na strani 16

Priključki za cevi za sanitarno vodo (SDR 7,4/10 bar) na strani 24

Press priključek, ogrevanje



Priključek CPX z zunanjim navojem (SDR11/6bar)

press priključek narejen iz medenine, primeren za:

PEX cev v mm	Zunanji navoj v colah	Št.artikla
25 x 2,3	3/4	1011518
32 x 2,9	1	1011519
40 x 3,7	1 1/4	1011520
50 x 4,6	1 1/2	1011521
63 x 5,8	2	1011522
75 x 6,8	2 1/2	1011523
90 x 8,2	3	1011524
110 x 10,0	4	1011525
125 x 11,4	5	1011503
160 x 14,6	6	1011514



Priključek CPX z varilnim nastavkom (SDR11/6bar)

press priključek narejen iz jekla (St 37.0), primeren za:

PEX cev v mm	Varilni nastavek v mm	Št.artikla
25 x 2,3	26,9 x 2,65	1011534
32 x 2,9	33,7 x 2,3	1011536
40 x 3,7	42,4 x 2,6	1011538
50 x 4,6	48,3 x 2,6	1011540
63 x 5,8	60,3 x 2,9	1011542
75 x 6,8	76,1 x 3,2	1011544
90 x 8,2	88,9 x 3,2	1011546
110 x 10,0	114,3 x 3,6	1011548
125 x 11,4	139,7 x 3,6	1011515
140 x 12,7	139,7 x 3,6	1011468
160 x 14,6	168,3 x 4,1	1011516



Spojka CPX (SDR11/6bar)

press priključek narejen iz medenine, primeren za:

PEX cev v mm	na PEX cevi v mm	Št.artikla
25 x 2,3	25 x 2,3	1011549
32 x 2,9	32 x 2,9	1011550
40 x 3,7	40 x 3,7	1011552
50 x 4,6	50 x 4,6	1011554
63 x 5,8	63 x 5,8	1011556
75 x 6,8	75 x 6,8	1011558
90 x 8,2	90 x 8,2	1011560
110 x 10,0	110 x 10,0	1011562
125 x 11,4	125 x 11,4	1011504
140 x 12,7	140 x 12,7	1011465
160 x 14,6	160 x 14,6	1011506

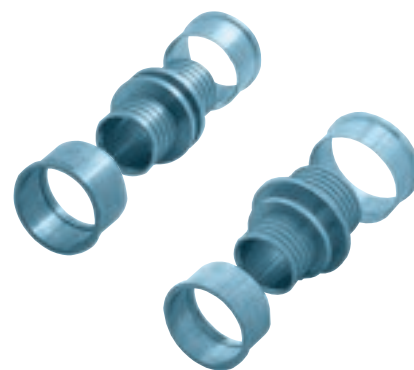
Za montažo je potreben set press orodja, ki je predstavljen na strani 39.
CPX-T, CPX-L in CPX-I za izoliranje spojev na strani 30.

Spojka CPX, reducirna (SDR11/6bar)

press priključek narejen iz medenine, primeren za:

PEX cev v mm	na PEX cevi v mm	Št.artikla
32 x 2.9	25 x 2.3	1011508
40 x 3.7	32 x 2.9	1011509
50 x 4.6	40 x 3.7	1011510
63 x 5.7	50 x 4.6	1000293
75 x 6.8	63 x 5.7	1011511
90 x 8.2	75 x 6.8	1011512
110 x 10.0	90 x 8.2	1011513
125 x 11.4	110 x 10.0	1011505**
140 x 12.7	125 x 11.4	1011466**
160 x 14.6	125 x 11.4	1011507**

** jeklo



T-kos CPX (SDR11/6bar)

press priključek narejen iz različnih materialov, primeren za:

Dimenzije d1-d2-d3	Medenina Št.artikla	Jeklo (St 37.0) Št.artikla
25-25-25	1011412	
32-32-32	1001012	
32-25-32	1011414	
32-25-25	1011413	
40-40-40	1011418	
40-32-40	1011417	
40-25-40	1011416	
40-32-32	1000975*	
40-25-32	1011415*	
50-50-50	1007232	
50-40-50	1000270	
50-32-50	1000973	
50-25-50	1011420	
50-40-40	1011421*	
50-32-40	1000974	
50-25-40	1011419	
63-63-63	1007233	
63-50-63	1011424	
63-40-63	1007234	
63-32-63	1000395	
63-25-63	1011422	
63-50-50	1000394	
63-40-50	1011423	
63-32-50	1000251	
63-25-50	-	1000334
75-75-75	1011432	1011355
75-63-75	1011431	1011356
75-50-75	1011429	1011357
75-40-75	1011428	1011358
75-32-75	1011427	1011359
75-25-75	1011425	1011360
75-63-63	1011430	1011361
75-50-63	1000295	1011362

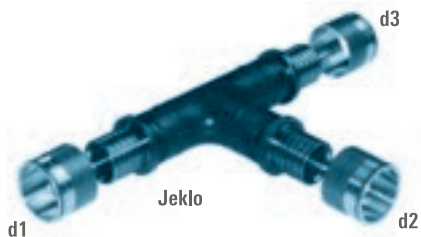
* lotano

** nerjavno jeklo



Za montažo je potreben set press orodja, ki je predstavljen na strani 39.

CPX-T, CPX-L in CPX-I za izoliranje spojev na strani 30.



Dimenzije d1-d2-d3	Medenina Št.artikla	Jeklo (St 37.0) Št.artikla	
75-40-63	-	1011363	
75-32-63	68388	1011364	
75-25-63	-	1011366	
90-90-90	68408	1011368	
90-75-90	-	1011369	
90-63-90	68405	1011370	
90-50-90	-	1011371	
90-40-90	68401	1011372	
90-32-90	68399	1011373	
90-25-90	-	1011375	
90-75-75	-	1011377	
90-63-75	-	1011378	
90-50-75	-	1011379	
90-40-75	-	1011380	
90-32-75	-	1011381	
90-25-75	-	1011383	
110-110-110	68422	1011385	
110-90-110	-	1011386	
110-75-110	-	1011387	
110-63-110	68417	1011388	
110-50-110	10733	1011389	
110-40-110	-	1011390	
110-32-110	68412	1011391	
110-25-110	-	1011393	
110-90-90	-	1011395	
110-75-90	-	1011396	
110-63-90	-	1011397	
110-50-90	-	1011398	
110-40-90	-	1011399	
110-32-90	-	1011400	
110-25-90	-	1011402	
125-125-125	-	1008669	-
125-110-125	-	1008671	-
125-90-125	-	1011457	-
125-75-125	-	1011455	-
125-63-125	-	1011453	-
125-50-125	-	1011451	-
125-40-125	-	1011449	-
125-32-125	-	1011447	-
125-25-125	-	1011445	-
125-125-110	-	1008670	-
125-110-110	-	1011458	-
125-90-110	-	1011456	-
125-75-110	-	1011454	-
125-63-110	-	1011452	-
125-50-110	-	1011450	-
125-40-110	-	1011448	-
125-32-110	-	1011446	-
125-25-110	-	1011444	-

** nerjavno jeklo po naročilu

ostali T-kosi po naročilu

Za montažo je potreben set press orodja, ki je predstavljen na strani 39.
CPX-T, CPX-L in CPX-I za izoliranje spojev na strani 30.

Koleno 90° CPX (SDR11/6bar)

narejeno iz medenine, za povezavo dveh CALPEX cevi za daljinsko ogrevanje, primerno za:

PEX cev v mm	na PEX cevi v mm	Št.artikla
25 x 2,3	25 x 2,3	1000779
32 x 2,9	32 x 2,9	1000780
40 x 3,7	40 x 3,7	1004928
50 x 4,6	50 x 4,6	1004924
63 x 5,8	63 x 5,8	1007624
75 x 6,8	75 x 6,8	1007625
90 x 8,2	90 x 8,2	1000781
110 x 10,0	110 x 10,0	1007180
125 x 11,4	125 x 11,4	1008672*

* jeklo

Za montažo je potreben set press orodja, ki je predstavljen na strani 39.

CPX-T, CPX-L in CPX-I za izoliranje spojev na strani 30.



Elektrovarilni priključki

Spojka CPX, elektrovarilni priključek

za povezavo dveh CALPEX cevi za daljinsko ogrevanje, primerno za:

PEX cev v mm	na PEX cevi v mm	Št.artikla
50 x 4,6	50 x 4,6	1010314
63 x 5,8	63 x 5,8	1009835
75 x 6,8	75 x 6,8	1009311
90 x 8,2	90 x 8,2	1009312
110 x 10,0	110 x 10,0	1009313
125 x 11,4	125 x 11,4	1009314
160 x 14,6	160 x 14,6	1009315



Koleno 90°CPX, elektrovarilni priključek

za povezavo dveh CALPEX cevi za daljinsko ogrevanje, primerno za:

PEX cev v mm	na PEX cevi v mm	Št.artikla
75 x 6,8	75 x 6,8	1009451
90 x 8,2	90 x 8,2	1009452
110 x 10,0	110 x 10,0	1009453
125 x 11,4	125 x 11,4	1009454



T-kos

PEX cev v mm	Št.artikla
50 x 4,6	1010311
63 x 5,8	1010310
75 x 6,8	1010309
90 x 8,2	1010308
110 x 10,0	1009816
125 x 11,4	1010052



Prirobnica

PEX cev v mm	Št.artikla
75 x 6,8	1012320
90 x 8,2	1012319
110 x 10,0	1012317
125 x 11,4	1012318



CPX-T, CPX-L in CPX-I za izoliranje spojev na strani 30.


Elektrovarilni priključki naj bodo montirani s strani certificiranih monterjev in z uporabo posebnega varilnega orodja.

Sanitarna voda

CALPEX-Sanitarna voda


Delovna temperatura:	maksimalno 95 °C (kratkotrajno)
Delovni tlak:	10 bar
Medijska cev:	polietilen PE-Xa s kisikovo difuzijsko bariero (EVOH)
Izolacija:	fleksibilna poliuretanska trda pena, penjena s CO ₂ , 100% brez CFC
Zaščitni plašč:	valovit, brezšiven ekstrudiran polietilen (LLD-PE)

Enojna cev CPX-UNO



Dimensions mm	Carrier pipe mm	Nom. diameter* DN	inches	Coil length** m	Art.No.
20/ 76	20 x 2.8	16	5/8	700/1000	1007428
25/ 76	25 x 3.5	20	3/4	700/1000	1007430
32/ 76	32 x 4.4	25	1	700/1000	1010690
40/ 91	40 x 5.5	32	1 1/4	450/ 715	1010692
50/111	50 x 6.9	40	1 1/2	300/ 450	1010694
63/126	63 x 8.7	50	2	192/ 291	1010697

Dvojna cev CPX-DUO




Dimensions mm	Carrier pipe mm	Nom. diameter* DN	inches	Coil length** m	Art.No.
25 + 20/ 91	25 x 3.5 + 20 x 2.8	20 + 16	3/4 + 5/8	450/715	1007432
32 + 20/111	32 x 4.4 + 20 x 2.8	25 + 16	1 + 5/8	300/450	1007434
40 + 25/126	40 x 5.5 + 25 x 3.5	32 + 20	1 1/4 + 3/4	192/291	1007436
50 + 32/126	50 x 6.9 + 32 x 4.4	40 + 25	1 1/2 + 1	192/291	1010707

CALPEX-Sanitarna voda, z grelnim kablom

Delovna temperatura:	maksimalno 95 °C (kratkotrajno)
Delovni tlak:	10 bar
Medijska cev:	polietilen PE-Xa s kisikovo difuzijsko bariero (EVOH)
Grelni kanal:	grelni kabel za zaščito pred zamrzovanjem
Izolacija:	fleksibilna poliuretanska trda pena, brizgana s CO ₂ , brez CFC
Zaščitni plašč:	valovit, brezšiven ekstrudiran polietilen (LLD-PE)

Enojna cev CPX-UNO-HCC z grelnim kablom



Dimensions mm	Carrier pipe mm	Nom. diameter DN	inches	Bending radius m	Coil length m	Weight kg	Art.-No.
32/111	32 x 4,4	25	1	0,60	up to 450	1,83	1011317
40/126	40 x 5,5	32	1 1/4	1,00	up to 291	2,49	1011695
50/126	50 x 6,9	40	1 1/2	1,00	up to 291	2,76	1011315

*Imenski premer cevi je merjen na osnovi priključka na cev

Vrste kolutov in dimenzije:
Jumbo kolut: 2800 x 800 mm
Maxi kolut: 2800 x 1200 mm

Dobava kolutov:
- točno določena količina ali veliki koluti
- dobavljena dolžina koluta lahko variira
(+/- 5%)

Koleno za vstop v objekt

CALPEX-Koleno za vstop v objekt 90°

Specifikacije:	dimenzije kolena 1,1 x 1,6 m
Medijska cev:	polietilen (PE-Xa)
Izolacija:	poliuretanska trda pena, 100 % brez CFC
Zaščitni plašč:	polietilen (PE-HD)

Koleno CPX-UNO

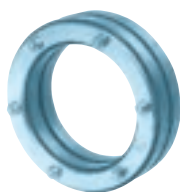
Dimensions in mm	DN	inches		Art.No.
20/ 76	16	$\frac{5}{8}$	CALPEX-Bend 90° Sanitary UNO	1013783
25/ 76	20	$\frac{3}{4}$	CALPEX-Bend 90° Sanitary UNO	1013784
32/ 76	25	1	CALPEX-Bend 90° Sanitary UNO	1013794
40/ 91	32	$1 \frac{1}{4}$	CALPEX-Bend 90° Sanitary UNO	1013795
50/111	40	$1 \frac{1}{2}$	CALPEX-Bend 90° Sanitary UNO	1013796
63/126	50	2	CALPEX-Bend 90° Sanitary UNO	1013797

Koleno CPX-DUO

Dimensions in mm	DN	inches		Art.No.
25 + 20/ 91	20 + 16	$\frac{3}{4} + \frac{5}{8}$	CALPEX-Bend 90° Sanitary DUO	1013785
32 + 20/111	25 + 16	$1 + \frac{5}{8}$	CALPEX-Bend 90° Sanitary DUO	1013786
40 + 25/126	32 + 20	$1 \frac{1}{4} + \frac{3}{4}$	CALPEX-Bend 90° Sanitary DUO	1013787
50 + 32/126	40 + 25	$1 \frac{1}{2} + 1$	CALPEX-Bend 90° Sanitary DUO	1013793



Zidno tesnilo



Zidno tesnilo

Narejeno iz neoprena, primerno za:

Dimenzije v mm	Št.artikla	Dimenzije v mm	Št.artikla
Zunanji premer CALPEX 76	1011597	Zunanji premer CALPEX 111	1011599
Zunanji premer CALPEX 91	1011598	Zunanji premer CALPEX 126	1011600

Zidno tesnilo

za zidne preboje ali kot podpora za cevi (odporno na vodni tlak do < 0,5 bara)

Dimenzije v mm	Št.artikla	Dimenzije v mm	Št.artikla
Zunanji premer CALPEX 76	67127	Zunanji premer CALPEX 111	1010070
Zunanji premer CALPEX 91	67129	Zunanji premer CALPEX 126	1011071
Aquagard-Set	59627		

Za centriranje priporočamo uporabo dodatnega obroča.

Premer izvrtanih lukenj na strani 45.

Zaključna kapa



Zaključna kapa CPX za suhe prostore

zaključek hišnih priključkov, primerna za PE-LD

Zaključna kapa za CALPEX-UNO, primerna za:

Dimenzije v mm	DN	inči	Št. artikla
20/76	16	5/8	1011700
25/76	20	3/4	1011701
32/ 76	25	1	1011708
40/ 91	32	1 1/4	1011709
50/111	40	1 1/2	1011710
63/126	50	2	1011711

Zaključna kapa za CALPEX-DUO, primerna za:

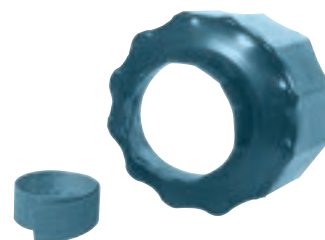
DDimenzije v mm	DN	inči	Št. artikla
25+20/91	20 + 16	3/4 + 5/8	10117221
32+20/111	25 + 16	1 + 5/8	1011724
40+25/126	32 + 20	1 1/4 + 3/4	1011725
50 + 32/126	40 + 25	1 1/2 + 1	1011726

Termoskrčna zaključna kapa CPX za vlažne prostore

Termoskrčna zaključna kapa za zaključevanje hišnih priključkov. Proizvedena iz polimeriziranih in modificiranih poliolefinov, obdana s tesnilnim lepilom, odporna na temperature do 125 °C. Vsebuje indikatorje temperature in brusilni trak.

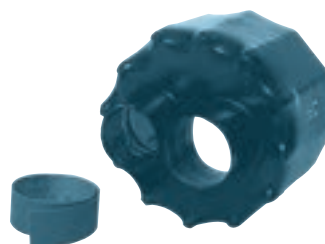
Termoskrčna zaključna kapa za CALPEX-UNO, primerna za:

Dimenzije v mm	DN	inči	Št.artikla
20/76	16	$\frac{5}{8}$	1010754
25/76	20	$\frac{3}{4}$	1010754
32/ 76	25	1	1010715
40/ 91	32	1 $\frac{1}{4}$	1010715
50/111	40	1 $\frac{1}{2}$	1000652
63/126	50	2	1013508



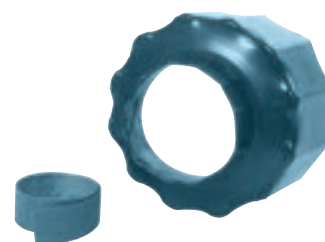
Termoskrčna zaključna kapa za CALPEX-DUO, primerna za:

Dimenzije v mm	DN	inči	Št.artikla
25+20/91	20 + 16	$\frac{3}{4} + \frac{5}{8}$	1010755
32+20/111	25 + 16	1 + $\frac{5}{8}$	1010679
40+25/126	32 + 20	1 $\frac{1}{4}$ + $\frac{3}{4}$	1010679
50 + 32/126	40 + 25	1 $\frac{1}{2}$ + 1	1010679



Termoskrčna zaključna kapa za CALPEX-UNO z grelnim kanalom, primerna za:

Dimenzije v mm	DN	inči	Št.artikla
32/111	25	1	1013507
40/126	32	1 $\frac{1}{4}$	1013507
50/126	40	1 $\frac{1}{2}$	1013508



Vijačni priključek, sanitarna voda

Priključek CPX z zunanjim navojem (SDR 7,4/10bar)

vijačni priključek, narejen iz medenine, primern za:



Pex cev v mm	Zunanji navoj v inčih	Št. artikla
20 x 2,8	¾	1080421
25 x 3,5	¾	1080422
32 x 4,4	1	1069408
40 x 5,5	1¼	1079141
50 x 6,9	1½	1069409
63 x 8,7	2	1079142
75 x 10,3	2½	1071681
90 x 12,3	3	1010099
110 x 15,1	4	1079143
125 x 17,5	5	1079186

Spojka CPX, navojni priključek (SDR 7,4/10bar)

narejena iz medenine, za povezavo dveh CALPEX cevi za sanitarno vodo, primeren za:



Pex cev v mm	Na PEX cevi v mm	Št. artikla
20 x 2,8	20 x 2,8	1080423
25 x 3,5	25 x 3,5	1080424
32 x 4,4	32 x 4,4	1079190
40 x 5,5	40 x 5,5	1079191
50 x 6,9	50 x 6,9	1079192
63 x 8,7	63 x 8,7	1079160
75 x 10,3	75 x 10,3	1079210
90 x 12,3	90 x 12,3	1079211
110 x 15,1	110 x 15,1	1079212
125 x 17,1	125 x 17,1	1079213

Redukcijske spojke po naročilu

Spojka koleno 90° vijačni priključek (SDR 7,4/10 bar)

za spajanje dveh CALPEX cevi za sanitarno vodo, primern za:



Pex cev v mm	Na PEX cevi v mm	Št. artikla
20 x 2,8	20 x 2,8	1083851
25 x 3,5	25 x 3,5	1083850
32 x 4,4	32 x 4,4	1079195
40 x 5,5	40 x 5,5	1079196
50 x 6,9	50 x 6,9	1079197
63 x 8,7	63 x 8,7	1079198
75 x 10,3	75 x 10,3	1079199
90 x 12,3	90 x 12,3	1079200
110 x 15,1	110 x 15,1	1079201
125 x 17,1	125 x 17,1	1079202

za spoje v zemlji priporočamo press priključke

Press priključki, sanitarna voda

Priključek CPX z zunanjim navojem (SDR 7,4/10 bar)

Press priključek, narejen iz medenine, primern za:

Pex cev v mm	Zunanji navoj v inčih	Št. artikla
20 x 2,8	¾	1084065
25 x 3,5	¾	1011485
32 x 4,4	1	1011528
40 x 5,5	1 ¼	1011529
50 x 6,9	1 ½	1011530
63 x 8,7	2	1011531



za spoje v zemlji priporočamo press priključke na strani 16

Spojka CPX, press priključek (SDR 7,4/10 bar)

narejena iz medenine, za povezavo dveh CALPEX cevi za sanitarno vod; primerna za:

Pex cev v mm	Na PEX cevi v mm	Št. artikla
20 x 2,8	20 x 2,8	1011480
25 x 3,5	25 x 3,5	1011481
32 x 4,4	32 x 4,4	1011566
40 x 5,5	40 x 5,5	1011568
50 x 6,9	50 x 6,9	1011570
63 x 8,7	63 x 8,7	1011572



Spojka CPX reducirana, press priključek (SDR 7,4/10 bar)

narejena iz medenine, za povezavo dveh CALPEX cevi za sanitarno vod; primerna za:

Pex cev v mm	Na PEX cevi v mm	Št. artikla
25 x 3,5	20 x 2,8	1084016
32 x 4,4	25 x 3,5	1083985
40 x 5,5	32 x 4,4	1011569
50 x 6,9	40 x 5,5	1011571
63 x 8,7	50 x 6,9	1011573



Za montažo je potreben set press orodja, ki je predstavljen na strani 39.
CPX-T, CPX-L in CPX-I za izoliranje spojev na strani 30.

T-Kos CPX (SDR 7,4/10 bar)

narejen iz medenine, za povezavo treh CALPEX cevi za sanitarno vodo, primeren za:

Dimenzije

d1-d2-d3	Št. artikla
20-20-20	1076081
20-25-20	1080062
25-20-20	1076079
25-20-25	1076080
25-25-20	1080056
25-25-25	1064136
32-20-25	1080060
32-20-32	1080044
32-25-25	1076078
32-25-32	1080042
32-32-25	1080058
32-32-32	1000658
32-40-32*	1000774
40-25-40	1080049
40-32-32*	1007581
40-32-40	1012036
40-40-32*	1012038
40-40-40	1000662
40-50-40*	1012040
50-50-50	1000720
50-20-50	1084017

* lotano

Dimenzije

d1-d2-d3	Št. artikla
50-25-50	1080063
50-32-50	1000644
50-40-50*	1000721
50-50-40*	1000828
50-40-40*	1000708
50-32-32*	1000294
50-32-40	1000702
50-50-32*	1000701
50-40-32*	1000705
63-63-63	1000711
63-50-63	1000712
63-40-63	1000713
63-32-63	1000714
63-25-63	1080054
63-50-50*	1000717
63-40-40*	1000363
63-40-50*	1000718
63-32-50*	1012276
63-63-40*	1000696
63-50-40*	1000706

Koleno 90° CPX (SDR 7,4/10 bar)

iz medenine za povezavo dveh CALPEX ogrevalnih cevi, primeren za:

Pex cev v mm	Na PEX cevi v mm	Št. artikla
20 x 2,8	20 x 2,8	1011482
25 x 3,5	25 x 3,5	1011483
32 x 4,4	32 x 4,4	1004939
40 x 5,5	40 x 5,5	1000787
50 x 6,9	50 x 6,9	1000788
63 x 8,6	63 x 8,6	1000789



Kombinacija ogrevanje/sanitarna voda

CALPEX-Ogrevanje in sanitarna voda

Delovna temperatura:	maksimalno 95 °C (kratkotrajno)
Delovni tlak:	ogrevanje 6 bar, sanitarna voda 10 bar
Medijska cev:	polietilen PE-Xa s kisikovo difuzijsko bariero
Izolacija:	fleksibilna poliuretanska trda pena, penjena s CO ₂
Zaščitni plašč:	valovit, brezšiven ekstrudiran polietilen (LLD-PE)



Cev CPX-QUADRIGA

Dimenzije mm	Medijska cev mm	Imenski premer* DN	cole	Dolžina k. m	Teža kg/m	Št.artikla
H = 2 x 25, S = 25+20, A = 142		H = 2 x 20, S = 20 + 16	H = 3/4 + 3/4, S = 3/4 + 5/8	do 180	3,25	1083705
H = 2 x 32, S = 25+20, A = 142		H = 2 x 25, S = 20 + 16	H = 1 + 1, S = 3/4 + 5/8	do 180	3,39	1083708
H = 2 x 32, S = 32+20, A = 142		H = 2 x 25, S = 25 + 16	H = 1 + 1, S = 1 + 5/8	do 180	3,41	1083707
H = 2 x 40, S = 40+25, A = 162		H = 2 x 32, S = 32 + 20	H = 1 1/4 + 1 1/4, S = 1 1/4 + 3/4	do 105	4,15	1083706

* Imenski premer cevi je izmerjen na osnovi priključka kovinske cevi

Vrste kolotov in dimenzije:

Jumbo kolot:	2800 x 800 mm
Maxi colut:	2800 x 1200 mm

Dobava kolotov:

- točno določena količina ali veliki koloti
- dobavljena dolžina koluta lahko variira (+/- 5%)

Koleno za vstop v objekt

CALPEX-Koleno za vstop v objekt 90°

Dimenzija:	dimenzija kolena 1,1 x 1,6 m
Medijska cev:	polietilen PE-Xa s kisikovo difuzijsko bariero
Izolacija:	poliuretanska trda pena, 100% brez CFC
Zaščitni plašč:	polietilen (PE-HD)



Koleno CPX-QUADRIGA

Dimenzije v mm	Št.artikla
H=25+25, S=25+20, A = 142	1083704
H=32+32, S=25+20, A = 142	1083647
H=32+32, S=32+20, A = 142	1083703
H=40+40, S=40+25, A = 162	1083657

Zidno tesnilo

Zidno tesnilo

narejeno iz neoprena, primerno za:

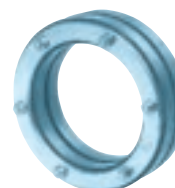
Dimenzije v mm	Št.artikla
Zunanji premer CALPEX 142	1011601
Zunanji premer CALPEX 162	1011602



Zidno tesnilo

za zidne preboje ali kot podpora za cevi (odporno na vodni tlak do < 0.5 bara)

Dimenzije v mm	Št.artikla
Zunanji premer CALPEX 142	1009338
Zunanji premer CALPEX 162	1011073
Aquagard-Set	1010680



Za centriranje priporočamo uporabo dodatnega obroča.

Premer izvrtanih lukenj na strani 45.

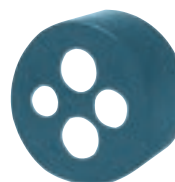
Zaključna kapa

Zaključna kapa CPX za suhe prostore

zaključek hišnih priključkov, narejena iz PE-LD

Zaključna kapa CALPEX-QUADRIGA, primerna za:

Dimenzije v mm	Št.artikla
H=25+25, S=25+20, A = 142	1012011
H=32+32, S=25+20, A = 142	1012012
H=32+32, S=32+20, A = 142	1012013
H=40+40, S=40+25, A = 162	1012014



Termoskrčna zaključna kapa CPX za vlažne prostore

Termoskrčna zaključna kapa za zaključevanje hišnih priključkov. Proizvedena iz polimeriziranih in modificiranih poliolefinov, obdana s tesnilnim lepilom, odporna na temperature do 125 °C. Vsebuje indikatorje temperature in brusilni trak.

Zaključna kapa CALPEX-QUADRIGA, primerna za:

Dimenzije v mm	Št.artikla
H=25+25, S=25+20, A = 142	1012016
H=32+32, S=25+20, A = 142	1012017
H=32+32, S=32+20, A = 142	1012018
H=40+40, S=40+25, A = 162	1012019



Press priključek

Priključek CPX, press priključek

za povezavo dveh cevi za daljinsko ogrevanje

PEX priključek iz medenine z zunanjim navojem

PEX priključek iz jekla (St. 37.0) z varilnim nastavkom

Ogrevanje stran 16, sanitarna voda stran 25



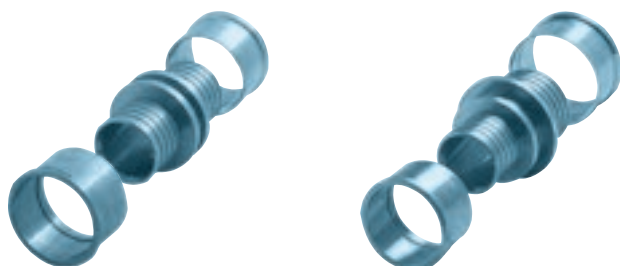
Spojka CPX, reducirna ali enako stranska, press priključek

narejena iz medenine, uporablja se za povezavo dveh CALPEX cevi za daljinsko ogrevanje

CALPEX-spojka enako stranska

CALPEX-spojka reducirna

Ogrevanje stran 16, sanitarna voda stran 25



Pri cevnih sistemih CALPEX-QUADRIGA priporočamo uporabo press priključkov 25

Montažni T-kos, ogrevanje/sanitarna voda

CPX-T, UNO in DUO (Ø 76–126 mm)

Sestava: 2 ABS polovična kalupa z ali brez čepov, tesnila, objemke (POM), odzračevalni čepi (ABS), lepilo, navodila za montažo, plastenke z izolacijsko peno
 Izolacija: poliuretanska pena, brez CFC, v plastenkah
 Opomba: za montažne T-kose v zemlji in CALPEX-DUO priporočamo izključno press priključke



CPX-T

za CALPEX-UNO/-DUO (ogrevanje/sanitarna voda) s poliuretansko peno in tesnili, primerno za:

Dimenzije v mm					
d1/d3	d2:	76	91	111	126
76/ 76		1058086	-	-	-
91/ 91		1058090	1058091	-	-
91/ 76		1058087	1058090	-	-
111/111		1058095	1058096	1058098	-
111/ 91		1058094	1058092	1058096	-
111/ 76		1058088	1058094	1058095	1058100
126/126		1058105	1058107	1058108	1058109
126/111		1058100	1058097	1058102	1058108
126/ 91		1058103	1058093	1058097	1058107
126/ 76		1058089	1058103	1058100	1058105

CPX-I

za CALPEX-UNO/-DUO (ogrevanje/sanitarna voda) s poliuretansko peno in tesnili, primerno za:

Dimenzije v mm		Št.artikla
d1/d2		
76/ 76		1058136
91/ 91		1058139
91/ 76		1058137
111/111		1058141
111/ 91		1058140
126/126		1058143
126/111		1058142



CPX-L

za CALPEX-UNO/-DUO (ogrevanje/sanitarna voda) s poliuretansko peno in tesnili, primerno za:

Dimenzije v mm		Št.artikla
d1/d2		
76/ 76		1058151
91/ 91		1058153
111/111		1058154
126/126		1058155



Oprema ni primerna za cevi CALPEX-QUADRIGA!

Dodatni deli za CPX-T, -I, -L

Artikel	Dimenzije v mm	CPX-T	CPX-I	CPX-L
		Št.artikla	Št.artikla	Št.artikla
Tesnilo 1	76	1059745	1059745	1059745
Tesnilo 2	91	1059746	1059746	1059746
Tesnilo 3	111	1059747	1059747	1059747
Tesnilo 4	126	1059748	1059748	1059748
Paket brez tesnil		1058075	1058084	1058083



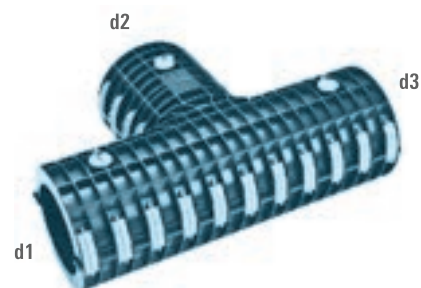
CPX-Big-T, tip UNO in DUO (Ø 76 - 182 mm)

Sestava: 2 ABS polovična kalupa z ali brez čepov, 3 tesnila, 27 objemk (POM), odzračevalni čepi (ABS), 1 lepilo, navodila za montažo, plastenke z izolacijsko peno
 Izolacija: poliuretanska pena, brez CFC, v plastenkah
 Opomba: za montažne T-kose v zemlji in CALPEX-DUO priporočamo izključno press priključke

CPX-Big-T

za CALPEX-UNO/-DUO (ogrevanje/sanitarna voda) s poliuretansko peno in tesnili, primerno za:

Dimenzije v mm								
d1/d3	d2:	76	91	111	126	142	162	182
142/ 76		1012554	1012555	1012557	1012560	1012564	-	-
142/ 91		1012555	1012556	1012558	1012561	1012565	-	-
142/111		1012557	1012558	1012559	1012562	1012566	-	-
142/126		1012560	1012561	1012562	1012563	1012567	-	-
142/142		1012564	1012565	1012566	1012567	1012568	-	-
162/ 76		1012569	1012570	1012572	1012575	1012579	1012584	-
162/ 91		1012570	1012571	1012573	1012576	1012580	1012585	-
162/111		1012572	1012573	1012574	1012577	1012581	1012586	-
162/126		1012575	1012576	1012577	1012578	1012582	1012587	-
162/142		1012579	1012580	1012581	1012582	1012583	1012588	-
162/162		1012584	1012585	1012586	1012587	1012588	1012589	-
182/ 76		1012590	1012591	1012593	1012596	1012600	1012605	1012611
182/ 91		1012591	1012592	1012594	1012597	1012601	1012606	1012612
182/111		1012593	1012594	1012595	1012598	1012602	1012607	1012613
182/126		1012596	1012597	1012598	1012599	1012603	1012608	1012614
182/142		1012600	1012601	1012602	1012603	1012604	1012609	1012615
182/162		1012605	1012606	1012607	1012608	1012609	1012610	1012616
182/182		1012611	1012612	1012613	1012614	1012615	1012616	1012617

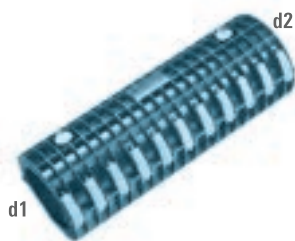


Dimenzije v mm									
d1/d3	d2:	76	91	111	126	142	162	182	202
202/ 76		1089940	1089957	1089959	1089998	1090002	1090007	1090014	1090024
202/ 91		1089957	1089958	1089960	1089999	1090003	1090008	1090017	1090025
202/111		1089959	1089960	1089997	1090000	1090004	1090009	1090018	1090026
202/126		1089998	1089999	1090000	1090001	1090005	1090010	1090020	1090027
202/142		1090002	1090003	1090004	1090005	1090006	1090011	1090021	1090028
202/162		1090007	1090008	1090009	1090010	1090011	1090013	1090022	1090029
202/182		1090014	1090017	1090018	1090020	1090021	1090022	1090023	1090030
202/202		1090024	1090025	1090026	1090027	1090028	1090029	1090030	1090031

Oprema ni primerna za CALPEX QUADRIGA, jašek za spajanje stran 38

CPX-Big-I

za CALPEX-UNO/-DUO (ogrevanje/sanitarna voda) s poliuretansko peno in tesnili,
primerno za:



Dimenzije v mm	
d1/d2	Št.artikla
142/126	1012628
142/142	1012629
162/142	1012631
162/162	1012632
182/162	1012634
182/182	1012635
202/182	1089930
202/202	1089932

CPX-Big-L

za CALPEX-UNO/-DUO (ogrevanje/sanitarna voda) s poliuretansko peno in tesnili,
primerno za:



Dimenzije v mm	
d1/d2	Št.artikla
142/142	1012620
162/162	1012623
182/182	1012626
202/202	1089924

Dodatni deli za CPX-Big-T, -I, -L



Artikel	Dimenzije v mm	CPX-Big-T Št.artikla	CPX-Big-I Št.artikla	CPX-Big-L Št.artikla
Tesnilo 1	76	1009659	1009659	1009659
Tesnilo 2	91	1009660	1009660	1009660
Tesnilo 3	111	1009661	1009661	1009661
Tesnilo 4	126	1009662	1009662	1009662
Tesnilo 5	142	1009663	1009663	1009663
Tesnilo 6	162	1009664	1009664	1009664
Tesnilo 7	182	1009665	1009665	1009665
Tesnilo 8	202	1091499	1091499	1091499
Paket brez tesnil		1012545	1012551	1012553

CALPEX-T-kos, predizoliran

Specifikacije:	medijska cev iz jekla (St. 37.0), s press priključki in pušami 160/250 mm: stranska cev pod kotom 45°
Izolacija:	trda poliuretanska pena, 100% brez CFC
Zaščitni plašč:	polietilen (PE-HD)
Opomba:	Izolacijske spojke niso priložene, upoštevajte, da je izolacija CPX debelejša (Ø 200 mm/Ø 225 mm) in je za montažo potrebna ustrezna reducirna izolacijska spojka



CPX-T-kos, predizoliran

Medijska cev iz jekla (St. 37.0), s press priključki in pušami

Dimenzije v mm		25/90 ¹⁾	32/90 ¹⁾	40/110 ²⁾	50/110	63/125
d1/d3	d2:					
125/225 - 125/225 ⁵⁾		1007014	1007015	1007016	1007017	1007018
140/225 - 140/225		1007092	1007093	1007094	1007095	1007096
140/225 - 125/225		1007072	1007073	1007074	1007075	1007076
125/225 - 140/225		1007082	1007083	1007084	1007085	1007086
160/250 - 160/250		1007023	1007024	1007025	1007026	1007027
160/250 - 125/250		1007046	1007047	1007048	1007049	1007050
125/250 - 160/250		1007055	1007056	1007057	1007058	1007059

Dimenzije v mm		75/140	90/160	110/200 ³⁾	125/225 ⁴⁾	140/225	160/250
d1/d3	d2:						
125/225 - 125/225 ⁵⁾		1007019	1007020	1007021	1007022	-	-
140/225 - 140/225		1007097	1007068	1007069	1007070	1007071	-
140/225 - 125/225		1007077	1007078	1007079	1007080	1007081	-
125/225 - 140/225		1007087	1007088	1007089	1007090	1007091	-
160/250 - 160/250		1007028	1007029	1007030	1007031	po naročilu	1007032
160/250 - 125/250		1007051	1007052	1007053	1007054	po naročilu	-
125/250 - 160/250		1007060	1007061	1007062	1007063	po naročilu	-

¹⁾ potrebna reducirna izolacijska spojka Ø 90/76

²⁾ potrebna reducirna izolacijska spojka Ø 110/91

³⁾ potrebna reducirna izolacijska spojka Ø 200/162 ali 200/182

⁴⁾ potrebna reducirna izolacijska spojka Ø 225/182

⁵⁾ potrebni 2 reducirni izolacijski spojki Ø 225/182

CALPEX T-kos DUO, predizoliran

Specifikacija:	medijska cev iz jekla (St. 37.0) s press priključki in pušami
CPX 75+75/225:	vodoraven odcep
Izolacija:	trda poliuretanska pena, 100% brez CFC-ja
Zaščitni plašč:	polietilen (PE-HD)

Dimenzije v mm	
d1/d3	d2:
75+75/225 - 75+75/225	1063663

T-kosi z različnimi odcepi po naročilu.

Izolacijska spojka, ogrevanje

CALPEX set izolacijska spojka, tip CALPEX-CALPEX

Sestava: PE-HD tulec (reduciran na eni stran - za redukcijske spojke), dve PE termostezni manšeti in brusilni trak

Izolacija: paket s PUR peno



Set izolacijska spojka CPX-UNO

za CALPEX-UNO ogrevanje, s PUR peno, primerna za:

Dimenzije v mm	Št. artikla PUR pena
76 do 76	1010832
76 do 91	1010833
91 do 91	1010823
91 do 111	1010825
111 do 111	1010824
111 do 126	1010827
126 do 126	1010826
126 do 142	1010829
142 do 142	1010828
142 do 162	1010831
162 do 162	1010830
162 do 182	1010928
182 do 182	1000840
182 do 202	1000850
202 do 202	1011464
182 do 250	1000852
250 do 250	1000862



Set izolacijska spojka CPX-DUO

za CALPEX-DUO ogrevanje, s PUR peno, primerna za:

Dimenzije v mm	Št. artikla PUR pena
91 do 91	1010823
91 do 111	1010825
111 do 111	1010824
111 do 126	1010827
126 do 126	1010826
126 do 162	1010868
162 do 162	1010925
162 do 182	1010928
182 do 182	1000840
182 do 202	1000850
202 do 202	1011464

Izolacijska spojka, sanitarna voda

CALPEX set izolacijska spojka, tip CALPEX-CALPEX

Sestava: PE-HD tulec (reduciran na eni stran - za redukcijske spojke), dve PE termostezni manšeti in brusilni trak

Izolacija: paket s PUR peno

Set izolacijska spojka CPX-UNO

za CALPEX-UNO sanitarna voda, s PUR peno, primerna za:

Dimenzije v mm	Št. artikla PUR pena
76 do 76	1010832
76 do 91	1010833
91 do 91	1010823
91 do 111	1010825
111 do 111	1010824
111 do 126	1010827
126 do 126	1010826



Set izolacijska spojka CPX-DUO

za CALPEX-DUO sanitarna voda, s PUR peno, primerna za:

Dimenzije v mm	Št. artikla PUR pena
91 do 91	1010823
91 do 111	1010825
111 do 111	1010824
111 do 126	1010827
126 do 126	1010826



Set izolacijska spojka CPX-UNO (HCC)

za CALPEX-UNO sanitarna voda, z grelnim kablom in s PUR peno, primerna za:

Dimenzije v mm	Št. artikla PUR pena
111 do 111	1010824
111 do 126	1010827
126 do 126	1010826



Izolacijska spojka, CALPEX-KMR

CALPEX set izolacijska spojka, tip CALPEX-cev s PE plaščem (KMR)

Sestava: PE-HD tulec (reduciran na eni stran - za redukcijske spojke), dve PE termostezni manšeti in brusilni trak
 Izolacija: paket s PUR peno



Set izolacijska spojka CPX-KMR

za CALPEX-UNO ogrevanje/sanitarna voda s PUR peno, primerna za:

Dimenzije v mm	Št.artikla PUR pena
CALPEX 20/ 76 na cevi s PE plaščem 26.9/ 90	1010833
CALPEX 20/ 76 na cevi s PE plaščem 26.9/110	1010929
CALPEX 20/ 76 na cevi s PE plaščem 26.9/125	1010934
CALPEX 25/ 76 na cevi s PE plaščem 26.9/ 90	1010833
CALPEX 25/ 76 na cevi s PE plaščem 26.9/110	1010929
CALPEX 25/ 76 na cevi s PE plaščem 26.9/125	1010934
CALPEX 25/ 76 na cevi s PE plaščem 26.9/ 90	1010833
CALPEX 25/ 76 na cevi s PE plaščem 26.9/110	1010929
CALPEX 25/ 76 na cevi s PE plaščem 26.9/125	1010934
CALPEX 25/ 76 na cevi s PE plaščem 26.9/110	1010929
CALPEX 25/ 76 na cevi s PE plaščem 26.9/125	1010934
CALPEX 32/ 76 na cevi s PE plaščem 33.7/ 90	1010833
CALPEX 32/ 76 na cevi s PE plaščem 33.7/110	1010929
CALPEX 32/ 76 na cevi s PE plaščem 33.7/125	1010934
CALPEX 40/ 91 na cevi s PE plaščem 42.4/110	1010825
CALPEX 40/ 91 na cevi s PE plaščem 42.4/125	1010931
CALPEX 40/ 91 na cevi s PE plaščem 42.4/140	1010936
CALPEX 50/111 na cevi s PE plaščem 48.3/110	1010824
CALPEX 50/111 na cevi s PE plaščem 48.3/125	1010827
CALPEX 50/111 na cevi s PE plaščem 48.3/140	1010937
CALPEX 63/126 na cevi s PE plaščem 60.3/125	1010826
CALPEX 63/126 na cevi s PE plaščem 60.3/140	1010829
CALPEX 63/126 na cevi s PE plaščem 60.3/160	1010868
CALPEX 75/142 na cevi s PE plaščem 76.1/140	1010927
CALPEX 75/142 na cevi s PE plaščem 76.1/160	1010831
CALPEX 75/142 na cevi s PE plaščem 76.1/180	1010938
CALPEX 90/162 na cevi s PE plaščem 88.9/160	1010925
CALPEX 90/162 na cevi s PE plaščem 88.9/180	1010928
CALPEX 90/162 na cevi s PE plaščem 88.9/200	1010933
CALPEX 110/162 na cevi s PE plaščem 114.3/200	1010933
CALPEX 110/162 na cevi s PE plaščem 114.3/225	1010951
CALPEX 110/162 na cevi s PE plaščem 114.3/250	1010952
CALPEX 110/182 na cevi s PE plaščem 114.3/200	1000850
CALPEX 110/182 na cevi s PE plaščem 114.3/225	1000851
CALPEX 110/182 na cevi s PE plaščem 114.3/250	1000852
CALPEX 125/182 na cevi s PE plaščem 139.7/200	1000850
CALPEX 125/182 na cevi s PE plaščem 139.7/225	1000851
CALPEX 125/182 na cevi s PE plaščem 139.7/250	1000852
CALPEX 140/202 na cevi s PE plaščem 139.7/225	1011463
CALPEX 140/202 na cevi s PE plaščem 139.7/250	1011462
CALPEX 140/202 na cevi s PE plaščem 139.7/280	1011461
CALPEX 160/250 na cevi s PE plaščem 168.3/250	1000862
CALPEX 160/250 na cevi s PE plaščem 168.3/280	1000864
CALPEX 160/250 na cevi s PE plaščem 168.3/315	1000866

Spojke brez izolacije

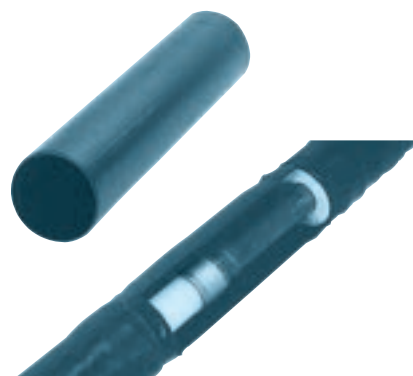
CALPEX set spojka, tip CALPEX-cev s PE plaščem (KMR)

Sestava: PE-HD tulec (reduciran na eni stran - za redukcijske spojke), dve PE termostezni manšeti in brusilni trak

Set spojka CPX-KMR

za CALPEX-UNO ogrevanje/sanitarna voda, brez izolacije, primerna za:

Dimenzije v mm	Št.artikla
CALPEX 76 na cevi s PE plaščem 90	1010764
CALPEX 76 na cevi s PE plaščem 110	1010842
CALPEX 76 na cevi s PE plaščem 125	1010872
CALPEX 91 na cevi s PE plaščem 90	1010758
CALPEX 91 na cevi s PE plaščem 110	1010765
CALPEX 91 na cevi s PE plaščem 125	1010855
CALPEX 91 na cevi s PE plaščem 140	1010875
CALPEX 111 na cevi s PE plaščem 90	1010765
CALPEX 111 na cevi s PE plaščem 110	1010759
CALPEX 111 na cevi s PE plaščem 125	1010766
CALPEX 111 na cevi s PE plaščem 140	1010876
CALPEX 126 na cevi s PE plaščem 110	1010766
CALPEX 126 na cevi s PE plaščem 125	1010760
CALPEX 126 na cevi s PE plaščem 140	1010769
CALPEX 126 na cevi s PE plaščem 160	1010770
CALPEX 142 na cevi s PE plaščem 125	1010769
CALPEX 142 na cevi s PE plaščem 140	1010835
CALPEX 142 na cevi s PE plaščem 160	1010763
CALPEX 142 na cevi s PE plaščem 180	1010877
CALPEX 162 na cevi s PE plaščem 140	1010763
CALPEX 162 na cevi s PE plaščem 160	1010821
CALPEX 162 na cevi s PE plaščem 180	1010841
CALPEX 162 na cevi s PE plaščem 200	1010870
CALPEX 162 na cevi s PE plaščem 225	1010953
CALPEX 162 na cevi s PE plaščem 250	1010954
CALPEX 182 na cevi s PE plaščem 160	1010841
CALPEX 182 na cevi s PE plaščem 180	1000849
CALPEX 182 na cevi s PE plaščem 200	1000859
CALPEX 182 na cevi s PE plaščem 225	1000860
CALPEX 182 na cevi s PE plaščem 250	1000861
CALPEX 250 na cevi s PE plaščem 250	1000863
CALPEX 250 na cevi s PE plaščem 280	1000865
CALPEX 250 na cevi s PE plaščem 315	1000867



CALPEX set spojka, tip CALPEX-CALPEX

Sestava: PE-HD tulec (reduciran na eni stran - za redukcijske spojke), dve PE termostezni manšeti in brusilni trak

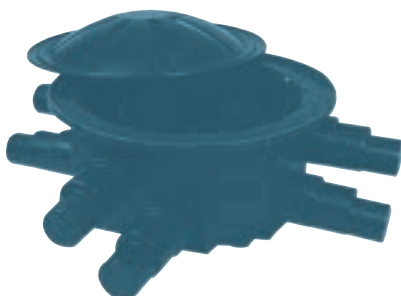


Set spojka CPX-CPX

za CALPEX ogrevanje/sanitarna voda, brez izolacije, primerna za:

Ø Plašč v mm	UNO	DUO	QUADRIGA
76 do 76	1010757	-	-
76 do 91	1010764	-	-
91 do 91	1010758	1010758	-
91 do 111	1010765	1010765	-
111 do 111	1010759	1010759	-
111 do 126	1010766	1010766	-
126 do 126	1010760	1010760	-
126 do 142	1010769	-	-
142 do 142	1010761	1010761	1010763
142 do 162	1010763	1010763	-
162 do 126	-	1010770	-
162 do 162	1010762	1010821	1010841
162 do 182	1010841	1010841	-
182 do 182	1000849	1000849	-
182 do 250	1000861	-	-
250 do 250	1000863	-	-

Dodatna oprema



Jašek za spajanje

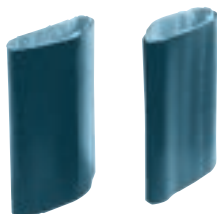
sestavljen iz: jašek, pokrov, vijaki, tesnilo in matice ter navodila za montažo

Artikel	Št.artikla
Connecting chamber CPX 25/76 - 125/182	1011794

Tesnilne termostezne manšete

Za tesnenje prehodov cevi v jašek različnih zunanjih premerov 76,91,126 in 162 z obročem za centriranje.

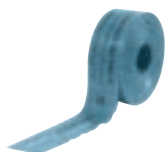
Dimenzije v mm	Št.artikla
za zunanji premer CALPEX 76	1011800
za zunanji premer CALPEX 91	1011799
za zunanji premer CALPEX 111	1011798
za zunanji premer CALPEX 126	1011797
za zunanji premer CALPEX 142	1011796
za zunanji premer CALPEX 162	1011795
za zunanji premer CALPEX 182	1000885



Opozorilni trak CPX

z napisom: POZOR TOPLOVOD/VROČEVOD

Artikel	Št.artikla
Opozorilni trak (250m)	1008472



SETI ORODJA - PRODAJA/NAJEM

Set orodja za press spoje

kovček za orodje vsebuje (orodje za raztegovanje in orodje za stiskanje)

Artikel	Št.artikla
Ročno orodje Ø 22 - 40 mm	1013801
Hidravlično orodje za raztegovanje Ø 50 - 110 mm	1013802
Hidravlično orodje za stiskanje Ø 50 - 110 mm	1013798

Potrebujete komplet orodja (dva kovčka)

Artikel	Št.artikla
Elektro hidravlično orodje za raztegovanje Ø 125, 160 mm	1013799
Hidravlično orodje za stiskanje Ø 125, 160 mm	1013800
Elektro hidravlično orodje za raztegovanje Ø 140 mm	1013799
Hidravlično orodje za stiskanje Ø 140 mm	1013781

Potrebujete komplet orodja (dva kovčka)

Orodje za elektro-fuzijsko varjenje priključkov na PEX cevi

varilni aparat in montažne objemke

Artikel	Št.artikla
Orodje brez nastavkov za obdelavo PEX cevi	1013777
Posamezne montažne objemke	1013778
Nastavek za obdelavo PEX cevi Ø 50-125 mm	1011605
Nastavek za obdelavo PEX cevi Ø 110-160 mm	1011308

Montažo elektro-fuzijskih spojk, lahko izvajajo samo pooblašteni izvajalci!

Calpex-razvijalna naprava

Omogoča, skupaj z motornim vitlom, enostavno in hitro polaganje in razvijanje kolutov CALPEX cevi na gradbišču.

Nakup	Št.artikla
CPX - prenosna razvijalna naprava	1055122

Najem	Št.artikla
	1065113

Motorni vitel

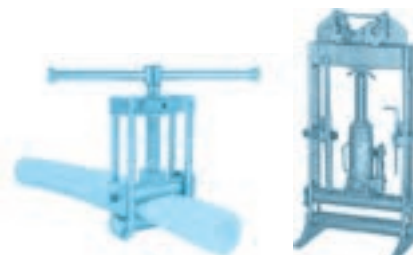
Naše priporočilo

<https://www.portablewinch.com/en/>

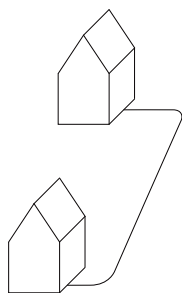
Calpex-orodje za začasno prekinitev pretoka

za PE cevi

Najem	Št.artikla
Ø 32 - 63 mm (SDR11)	1066152
Ø 75 - 160 mm (SDR11)	1066153

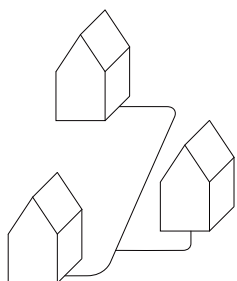


Primer uporabe in vgradnje predizoliranih cevi



Primer 1: povezava med dvema objektoma

CALPEX-UNO		CALPEX-DUO	
Količina	Material	Količina	Material
2	Cev CPX-UNO	2	Cev CPX-DUO
4	Zidno tesnilo neopren ali	4	Zidno tesnilo neopren ali
4	Zidno tesnilo Doyma	4	Zidno tesnilo Doyma
4	Zaključna kapa CPX (suhi p.) ali	4	Zaključna kapa CPX (suhi p.) ali
4	Termoskrčna zaključna kapa CPX (vlažni p.)	4	Termoskrčna zaključna kapa CPX (vlažni p.)
4	Priključki CPX, navojni priključek ali	4	Priključki CPX, navojni priključek ali
4	Priključki CPX, press priključek	4	Priključki CPX, press priključek
1	Opozorilni trak	1	Opozorilni trak



Primer 2: povezava med objektoma z odcepno linijo

CALPEX-UNO		CALPEX-DUO	
Količina	Material	Količina	Material
6	Cev CPX-UNO	6	Cev CPX-DUO
6	Zidno tesnilo neopren ali	6	Zidno tesnilo neopren ali
6	Zidno tesnilo Doyma	6	Zidno tesnilo Doyma
6	Zaključna kapa CPX (suhi p.) ali	6	Zaključna kapa CPX (suhi p.) ali
6	Termoskrčna zaključna kapa CPX (vlažni p.)	6	Termoskrčna zaključna kapa CPX (vlažni p.)
6	Priključki CPX, navojni priključek ali	6	Priključki CPX, navojni priključek ali
6	Priključki CPX, press priključek	6	Priključki CPX, press priključek
2	CPX-UNO T-kos press priključek	2	CPX-DUO T-kos press priključek
2	CPX T-kos ali	2	CPX T-kos ali
1	Razdelilni PE jašek	1	Razdelilni PE jašek
1	Opozorilni trak	1	Opozorilni trak

Orodje za montažo

Navodila za montažo so eno izmed najbolj pomembnih orodij!

Orodje:	Opravilo:
Žaga	Rezanje plašča cevi in izolacije
Oster nož	Odstranjevanje izolacije
Gumijasto kladivo	Pomožno orodje
Plinski gorilnik	Za vsa opravila, kjer je potrebno pogreti oz. skrčiti določen material
Čistilo in krpa	Čiščenje plašča cevi
2 prilagodljiva vijčna ključa	Pritrjevanje matice priključka pri uporabi navojnih priključkov
Vrtalni stroj in sveder	Pri uporabi izolacijskih spojk, vrtanje luknje za vlivanje izolacijske pene
Zaščitne rokavice	Pri uporabi plinskega gorilnika
Zaščitna očala	Zaščita oči pri delu s komponentami PUR pene



Transport

Maks. dobavljiva višina	2800 mm
Maks. dobavljiva širina	1200 mm
Maks. dobavljiva dolžina:	do 1000 m, odvisno od dimenzije
Teža:	0.90 – 6.38 kg/m
Oprema:	kartonaste škatle

V primeru uporabe viličarja pri natovarjanju/raztovarjanju kolutov, poskrbite za zaščito vilic, da ne pride do poškodb plašča cevi.

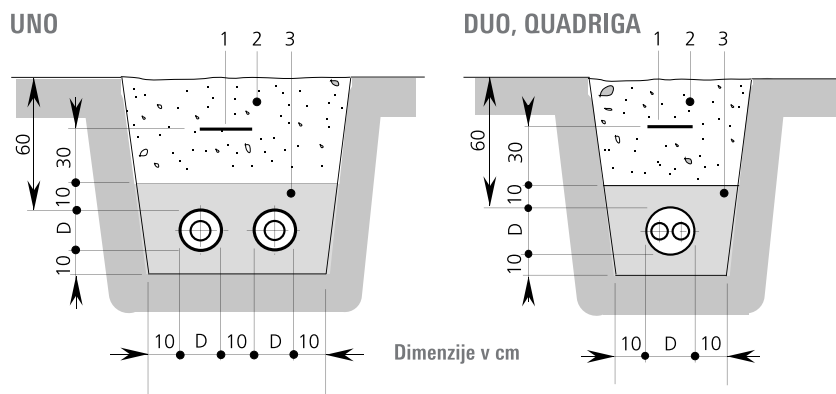


Skladiščenje

Pred polaganjem naj bodo cevi skladiščene na minimalno 5 °C.
Pred polaganjem cevi ne odstranjujte zaščitnih kap na cevi.
Oprema naj bo shranjena v suhih kartonastih škatlah.



Dimenzije jarka



Trasa jarka

Pred polaganjem je potrebno odstraniti vso ostro kamenje.

1	Opozorilni trak
2	Izkopan material
3	Izprani pesek, granulacija 0 - 8 mm

Globina polaganja: maksimalna globina polaganja je 2,6 m, za polaganje cevi na večji globini se prosim posvetujte s podjetjem Brugg Rohrsysteme. Oznaka SLW 30 po DIN 1072, pomeni, da je trasa lahko obremenjena s 300 kN. Za večje obremenitve je potrebno vgraditi dodatne ojačitve nad predizoliranimi cevmi, kot to določa RSt075. Brez prometa po trasi se lahko globina polaganja zmanjša za 20 cm.

Polaganje

CALPEX cevi ne ovijajte okoli ostrih robov, prav tako je ne odvijajte in odvite vlečite po asfaltu ali drugi grobi podlagi, saj lahko poškodujete plašč cevi. Manjše poškodbe na plašču se lahko odpravijo s pomočjo termoskrčne manšete.



1. Postavite kolut na začetek trase in odrežite prvi zunanji povezovalni trak.



2. Kolut odvijajte samo do naslednjega povezovalnega traku. Šele potem prerežite naslednji povezovalni trak.



3. Postopek ponavljajte dokler kolut ni v celoti razvit.

POMEMBNO!

Koluti Calpex so zaradi transporta zvezani in pod pritiskom. Nikoli ne porežite vseh povezovalnih trakov naenkrat. Nekontrolirano popuščanje povezovalnih trakov lahko privede do poškodb (efekt vzmeti).

Poravnava koncev cevi

V primeru nizkih temperatur ali pri večjih dimenzijah cevi, poravnajte ukrivljene konce cevi s pomočjo lesenega droga.



1. Pritrdite CALPEX cev na konec lesenega droga s pomočjo traka za vezanje.



2. Prost konec cevi pritrdite na drugi konec lesenega droga.



3. Uporabite vroči zrak ali vodo za segrevanje medijske cevi. Nato jo poravnajte in počakajte, da se ohladi.

Predviden čas montaže cevi CALPEX

Predviden čas montaže cevi CALPEX

Polaganje CALPEX cevi za daljinsko ogrevanje v že pripravljene jarke.

Ø plašč mm	Dimenzije kolutov m	Št. potrebnih delavcev	CPX-UNO min	CPX-DUO min
76– 91	25	2	20	-
	50	2	35	-
	75	2	50	-
111– 126	25	2–3	25	25
	50	3	40	40
	75	3	55	55
142	30	4	30	30
	70	4	65	65
162	30	4–5	40	40
	70	4–5	75	75
182	30	4–5	45	45
	70	s tovornim vozilom	85	85
202	30	4–5	45	45
	70	s tovornim vozilom	85	85

Hišni priključek

PEX-spojka, zaključna kapa, zidno tesnilo

Dimenzije plašča mm	Št. potrebnih delavcev	CPX-UNO min	CPX-DUO min
76–126	1	20	30
142	1	30	-
162	1	40	-
182	1	45	-

Izolacija

izolacijska spojka s PEX spojko

Dimenzije plašča mm	Št. potrebnih delavcev	CPX-UNO min	CPX-DUO min
76–126	1–2	60	75
142–162	1–2	70	-
182–250	1–2	80	-

GFK-T-kos do DN 100

vkjučuje PEX T-Kos

Dimenzije plašča mm	Št. potrebnih delavcev	CPX-UNO min	CPX-DUO min
76–126	1–2	35	55
142–182	1–2	40	60
250	1–2	180	-

Za uporabo press priključkov se nudi možnost najema posebnega orodja

- Ø 20–40: orodje obsega 1 škatlo
- Ø 50–110: orodje obsega 2 škatli
- Ø 125 + 160: orodje obsega 2 škatli
- Ø 140: orodje obsega 2 škatli

V čas montaže ni vključeno

- Čas potovanja
- Tlačni preizkus
- Varjenje T-kosov in priključkov

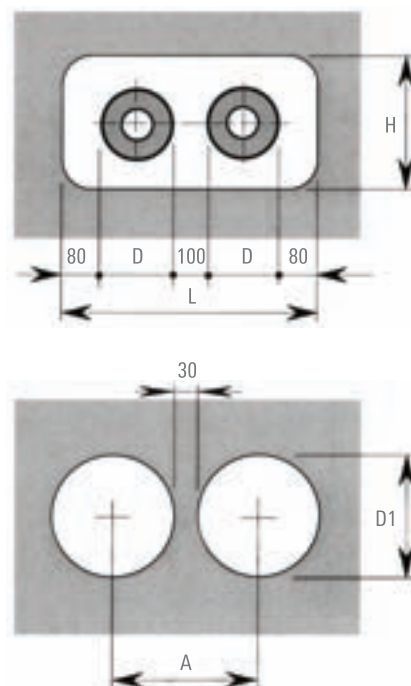
Čas porabljen za izvedbo montaže lahko variira od stranke do stranke, odvisno od pogojev na gradbišču, stanja jarkov, morebitnih že obstoječih cevni sistemih, tal, vremenskih pogojev,...

Vstop cevi v objekt

Preboj zidu/vrtanje lukenj v zid za neoprensko zidno tesnilo.

Ø Zaščitni plašč v mm	L min v mm	H v mm
78	450	250
93	500	250
113	500	300
128	550	300
143	600	350
163	650	350
183	670	380
202	720	400
225	740	400
250	810	450

Ø Zaščitni plašč v mm	A v mm	D1 v mm
78	210	180
93	230	180
113	250	220
128	270	230
143	290	230
163	310	280
183	330	280
202	400	350
225	400	350
250	420	380

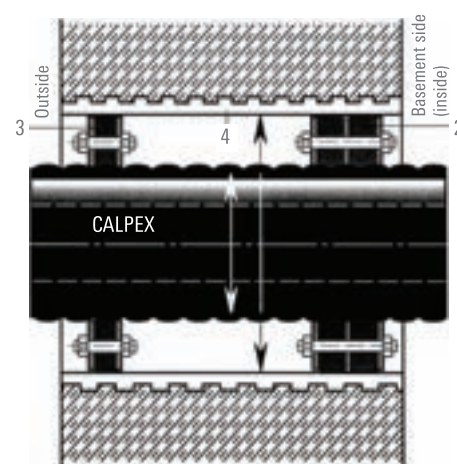


Preboj zidu/vrtanje lukenj v zid za vodotesna zidna tesnila

Predpogoj za montažo zidnih tesnil so pravilno izvrtane luknje. V betonu so včasih prisotne drobne razpoke ali pa se te pojavijo med samim delom, zato priporočamo, da jih pred montažo zatesnite s tesnilnim kitom (Aquaguard).

Tesnenje tesnila je zagotovljeno samo ob upoštevanju tega priporočila.

Ø Zaščitni plašč mm	Premer cevne vložka mm	Tesnilni set Ø notranji v mm	Tesnilni set Ø zunanji v mm
76	150	78 - 85	150
91	150	86 - 94	150
111	200	105 - 115	200
126	200	125 - 135	200
142	200	137 - 145	200
162	250	157 - 165	250
182	250	180 - 190	250
202	300	198 - 207	300
225	300	225 - 233	300
250	350	250 - 259	350

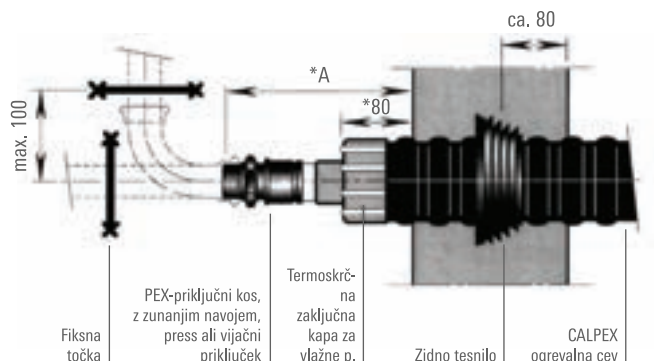


- 1 CALPEX cev za daljinsko ogrevanje
- 2 Tesnilni set (dvojno tesnilo), širina 2 x 40 mm, trdota podpornika 35
- 3 Tesnilni set, širina 1 x 20 mm
- 4 Cevni vložek narejen iz vlakno-cementa ali obložena izvrtana luknja

Zidna tesnila za ogrevalni program na strani 11 / Zidna tesnila za program sanitarne vode na strani 22

Hišni priključek

Priključek z zunanjim navojem



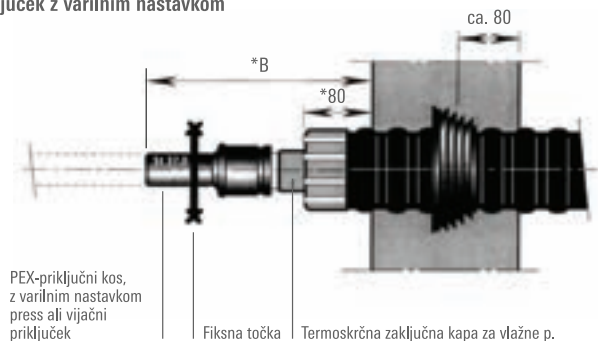
* Dimenzije se lahko zmanjšajo za max. 60 mm, kadar je zaključna kapa vzdana.

Dimenzije mm	Press priključek Dolžina A v mm	Vijačni priključek Dolžina A v mm
25/ 76	260	210
32/ 76	260	220
40/ 91	270	220
50/111	270	220
63/126	320	230
75/142	320	235
90/162	330	260
110/182	340	270
125/182	340	-
140/202	-	-
160/250	340	-

Sanitarna voda, 10 barov

22/ 76	260	210
28/ 76	260	210
32/ 76	260	220
40/ 91	270	220
50/111	270	220
63/126	320	230

Priključek z varilnim nastavkom



* Dimenzije se lahko zmanjšajo za max. 60 mm, kadar je zaključna kapa vzdana.

Dimenzije mm	Press priključek Dolžina B v mm	Vijačni priključek Dolžina B v mm
25/ 76	250	340
32/ 76	250	340
40/ 91	260	340
50/111	270	360
63/126	310	340
75/142	310	340
90/162	310	410
110/182	310	450
125/182	310	-
140/202	340	-
160/250	340	-

Sile na fiksni točki za cev CALPEX

CALPEX-ogrevanje, 6 bar

Maksimalne sile na fiksni točki za vsako cev posebaj pri:

$T_b = 90\text{ }^\circ\text{C}$, $p_b = 6\text{ bar}$		
Dimenzije v mm		Fmax (N)
25/ 76	25/ 91 PLUS	924
32/ 76	32/ 91 PLUS	1493
40/ 91	40/111 PLUS	2367
50/111	50/126 PLUS	3686
63/126	63/142 PLUS	5782
75/142	75/162 PLUS	8205
90/162	90/182 PLUS	11864
110/182	110/202 PLUS	17675
125/182	125/202 PLUS	22888
140/202		28747
160/250		37502

$T_b = 60\text{ }^\circ\text{C}$, $p_b = 6\text{ bar}$		
Dimenzije v mm		Fmax (N)
25/ 76		640
32/ 76		1036
40/ 91		1639
50/111		2553
63/126		4013
75/142		5693
90/162		8228
110/182		12260
125/182		15872
140/202		19928
160/250		26004

CALPEX-sanitarna voda, 10 bar

Maksimalne sile na fiksni točki za vsako cev posebaj pri:

$T_b = 60\text{ }^\circ\text{C}$, $p_b = 6\text{ bar}$		
Dimenzije v mm		Fmax (N)
22/ 76		820
28/ 76		1350
32/ 76		1730
40/ 91		2700
50/111		4230
63/126		6715

Navodila za montažo cevi CALPEX

Predpriprava, odstranjevanje izolacije



1. Označite dolžino cevi (x, y, z) + 1 cm od konca cevi.



2. Prerežite plašč cevi na označenem delu.



3. Odprite plašč cevi (po dolžini). Z nožem lahko zarezete največ 5 mm v izolacijsko peno.



4. Odstranite plašč.



5. Do oznake odstranite izolacijo cevi.
Pozor: medijska cev s kisikovo bariero!



6. Namestite zidno tesnilo. Za lažje nameščanje tesnilo raztegnite z objemko (če obstaja)



7. Obrusite zaščitni plašč.

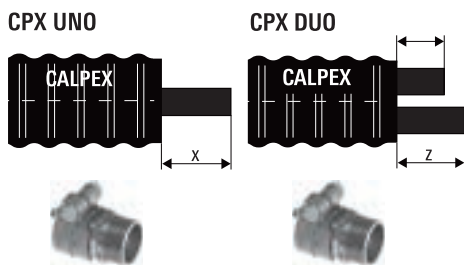


8. Previdno namestite CPX zaključno kapo v skladu s podrobnimi navodili (Raychem DHEC).



9. PEX medijsko cev odrežite ravno po celotnem obsegu (maksimalno 1 cm).

Za pomoč pri določanju dolžine (x, y, z), ki jo je potrebno odstraniti, si pomagajte z risbo na strani 49



UNO vijačni priključek

Hišni priključek:

ř 20 - 75 X = 90 mm

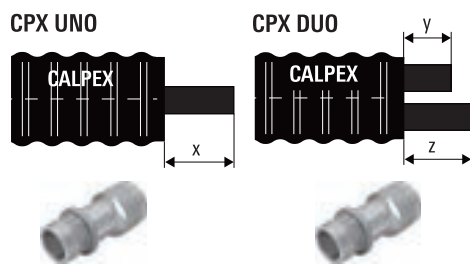
ř 90 - 110: X = 110 mm

DUO vijačni priključek

Hišni priključek:

ř 20 - 75: Y = 80 mm

ř 20 - 75: Z = 180 mm



UNO press priključek

Hišni priključek:

ř 20 - 50: X = 140 mm

ř 63 - 125: X = 180 mm

Spoj:

ř 20 - 50: X = 110 mm

ř 63 - 110: X = 140 mm

ř 125 - 160: X = 150 mm

DUO press priključek

Hišni priključek:

ř 20 - 50: Y,Z = 140 mm

ř 63 - 75: Y,Z = 160 mm

Spoj:

ř 20 - 50: Y,Z = 110 mm

ř 63 - 75: Y,Z = 140 mm

Navodila za montažo priključkov

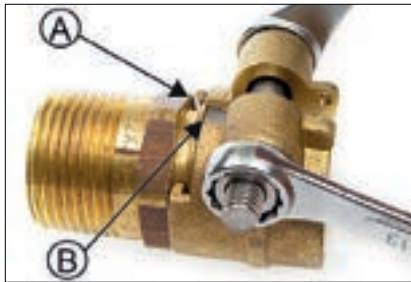
Vijačni priključki

1.



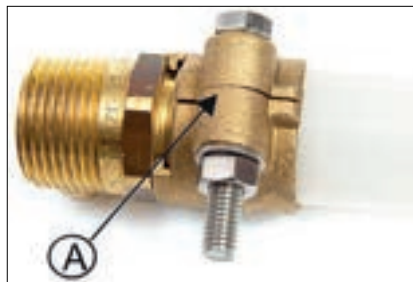
1. Cev ravno odrežite in z nožem za robkanje posnemite notranji rob cevi. Odstranite stezni vijak objemke, razširite objemko z imbus vijakom in jo natakните na cev kot kaže slika 1.

2.



2. Potisnite cev do konca cevne nastavka. Premaknite objemko do priključka, tako, da se poravnata zavihek in utor (A). Vstavite stezni vijak, odstranite imbus vijak in začnite s privijanjem steznega vijaka. Zagotovite, da cev ves čas ostane do konca cevne nastavka (B).

3.



3. Privijajte vijak dokler nista oba dela objemke popolnoma skupaj (A).

Press priključki



1. Potisnite pušo na medijsko cev, tako da bo notranji rob obrnjen proti koncu cevi.



2. Z orodjem dvakrat razširite medijsko cev (drugič pod kotom 30°) in pazite, da puša ne bo nameščena na razširjenem delu.



3. Namestite priključek na medijsko cev, ki se čez čas povrne v prvotno obliko (memory effect).



4. Na medijsko cev namestite orodje.



5. Prestavite stranski gumb na orodju v pozicijo "stiskanje".



6. Z orodjem stiskajte pušo tako dolgo, da se bo prilegala priključku.



7. Prestavite stranski gumb na orodju v pozicijo "sprostitev".



8. Snamite orodje iz medijske cevi tako, da stisnete ročici skupaj in orodje obrnete za 90°.



9. Montaža je zaključena.

Montažna navodila-jašek



1. Odrežite ustrezen montažni nastavek, glede na dimenzijo cevi. Možnost \varnothing 136, 166 ali 186 mm.



2. Natakните termestezno manšeto na konec cevi.



3. Vstavite dvodelno reducirni obroč (samo za dimenzije cevi 76,91 in 126)



4. Obrusite nastavek na jašku in konec cevi

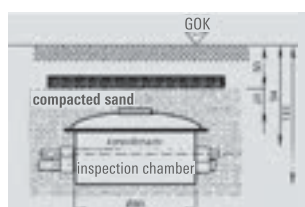


5. Odstranite zaščitno folijo s termestezne manšete in jo pogrejte. Jašek lahko napolnite/izolirate s:

- granulatom polistirena
- Armaflex ali Tubolit izolacijo



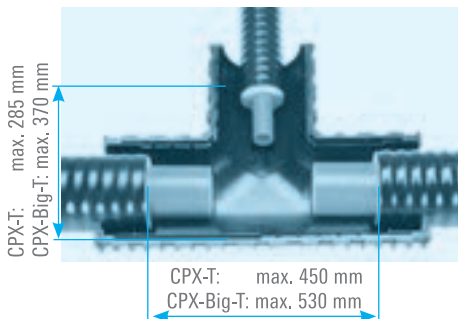
6. Pritrdite pokrov na jašek. Vijaki, matice in tesnilo so priloženi.



7. Uporabite razbremenilno ploščo, kadar bo jašek izpostavljen obremenitvam javnega prometa. največja dopustna obremenitev, ne sme presežati $q = 153 \text{ kN/m}^2$ (SLW 60 po DIN 1055).

Navodila za montažo T-kos

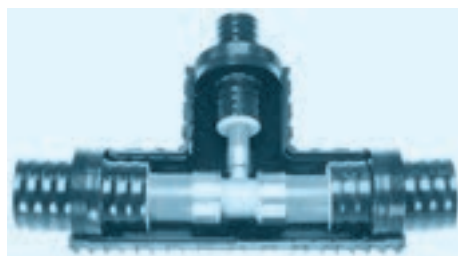
CALPEX-T-Shell in CALPEX-Big-T



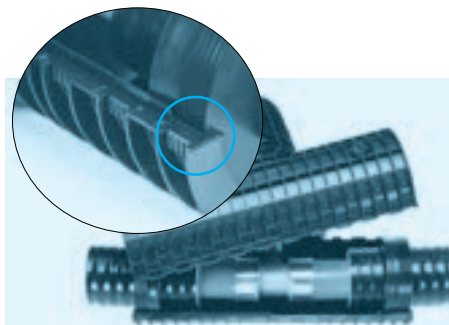
1. Odstranite izolacijsko peno iz medijske cevi.



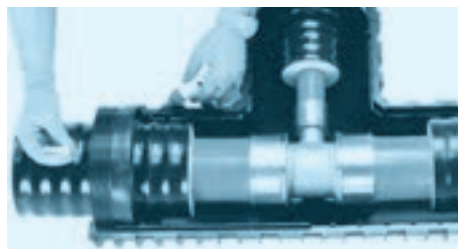
2. Potisnite vsa tesnila na medijsko cev. Nazobčan del tesnila naj bo obrnjen proti koncu cevi brez izolacijske pene.



3. Povežite medijske cevi v skladu z navodili za montažo.



4. Pri nameščanju tesnil bodite natančni. Sprednji deli tesnil se morajo stikati. Preverite prileganje z zgornjim kalupom.



5. Očistite vse površine, na katere boste nanašali lepilo. Po spodnjem delu kalupa neprekinjeno nanesite plast lepila v širini 4 mm.



6. Namestite zgornji del kalupa.



7. Namestite sponke na vsa za to pripravljena mesta ter pustite lepilo približno **20 minut**, da se strdi.



8. Po navodilih zmešajte peno in jo vlijte v kalup.



9. Peno pustite stati **5 minut** in odprtine zatesnite z gumijastimi čepi.

Oprema ni primerena za cevi CALPEX-QUADRIGA.!

Cevni sistemi za prihodnost

Ogrevalni sistemi – Industrija – Bencinska postrojenja – Sistemski paketi



Brugg Rohrsystem AG

Industriestrasse 39
CH-5314 Kleindöttingen
phone +41 (0)56 268 78 78
fax +41 (0)56 268 78 79
pipesystems@brugg.com
www.pipesystems.com

CT - CEVNA TEHNIKA, d.o.o.

Partizanska cesta 30, 2000 Maribor
OE: Teharje 1b, 3000 Celje
tel +386 (0)3 428 50 40
fax +386 (0)3 428 50 45
prodaja@cevna-tehnika.si
www.cevna-tehnika.si

Zastopnik za področje SLO, HR in BiH

BRUGG
Pipes

Vaš partner za cevne sisteme

Mi smo Vaš partner za reševanje problemov na področju cevnih sistemov, za pretok tekočin in plinastih medijev. Z lastnim projektanti, lastnim razvojnim oddelkom, lastno proizvodnjo in lastno strokovno ekipo monterjev, imamo znanje in sredstva, s pomočjo katerih lahko nudimo primerno in zanesljivo pomoč pri posameznih projektih, za vse vrste sistemov daljinskega ogrevanja, bencinskih postrojenjih, industrijskih postrojenjih in sistemskih paketih.

Mednarodna mreža

Naša globalna partnerska mreža je dosegljiva na spletni strani kadarkoli. Več kot 34 partnerjev iz 20 različnih držav, bo skrbelo za vas, kjerkoli že ste.

Rešitev za vsakega kupca

Podjetje Brugg nudi kompletne usluge na področju eno- in dvostenskih cevi ter izoliranih cevnih sistemov. To znanje nam omogoča izdelavo projekta za specifično prilagojene postavke.

Kontaktirajte nas!

Naši inženirji vam bodo z veseljem svetovali in našli rešitev po vaši meri.


CTCEVNA TEHNIKA